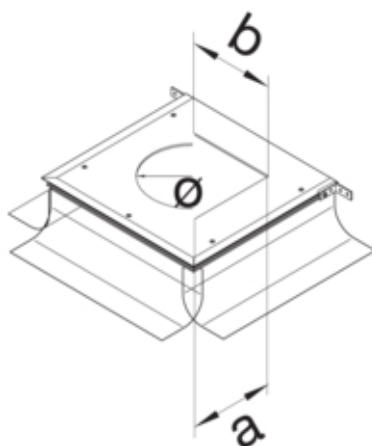


Anschlussdose gestanzte R12 rund 306mm zum Anbau an
estrichbündige Bodenkanäle

BKSAR12



Funktion

Abdeckung Montageöffnung	nein
--------------------------	------

Deckel, Tür

Werkstoff Deckel	Stahl
------------------	-------

Werkstoff

Farbe	verzinkt
Werkstoff	Metall
Werkstoff Seitenwand/Bodenwanne	Kunststoff
Werkstoffgruppe	Metall

Abmessungen

Mindestestrichhöhe	77 mm
Länge	411 mm
Nivellierbereich	45 / 130 mm
Durchmesser	306 mm
Breite	388 mm

Montage

Montageöffnung	rund
Maximale Belastung	Prüfstempel Ø 13mm 2 kN / Prüfstempel Ø 130mm 3 kN

Ausstattung

Mit Bodenwanne	nein
----------------	------

Normen

Zulassungen	EN50085-2-2
Europäische Direktive RoHs	freiwillige Übereinstimmung

Sicherheit

Halogenfrei

ja
