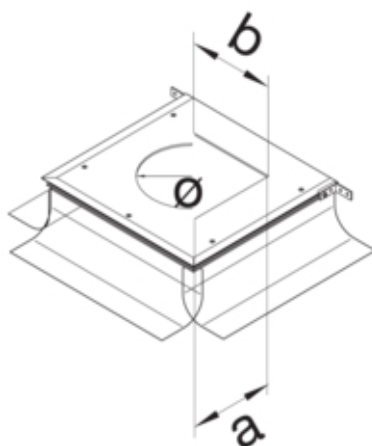


BKSAR12



#### Fonctions

Couvercle ouverture de montage	non
--------------------------------	-----

#### Porte, couvercle

Matériau du couvercle	Mineral fibres plate
-----------------------	----------------------

#### Matières

Couleur	zingué
Matière	métal
Matériau paroi latérale/auge de plancher	Plastique
Groupe de matériau	métal

#### Dimensions

Hauteur minimale de la table	77 mm
Longueur	411 mm
Plage de nivellement	45 / 130 mm
Diamètre	306 mm
Largeur	388 mm

#### Installation, montage

Ouverture de montage	-
Charge maximale	Poinçon d'inspection Ø 13mm 2 kN / Poinçon d'inspection Ø 130mm 3 kN

#### Equipement

Avec bac de plancher	non
----------------------	-----

#### Standards

Homologations	EN50085-2-2
Directive européenne RoHS	conformité volontaire

**Sécurité**

---

Sans halogène

oui

---