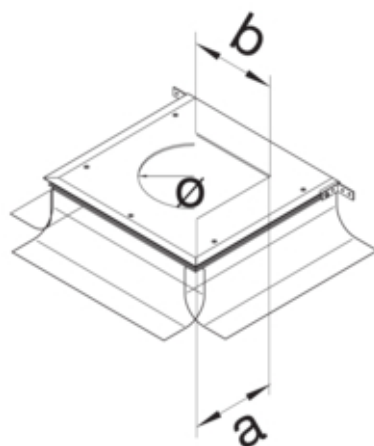


BKSAQ08



Fonctions

Couvercle ouverture de montage	non
--------------------------------	-----

Porte, couvercle

Matériau du couvercle	Mineral fibres plate
-----------------------	----------------------

Matières

Couleur	zingué
Matière	métal
Matériau paroi latérale/auge de plancher	Plastique
Groupe de matériau	métal

Dimensions

Hauteur minimale de la table	45 mm
Longueur	411 mm
Plage de nivellement	45 / 130 mm
Mesure a	294 mm
Mesure b	294 mm
Largeur	388 mm

Installation, montage

Ouverture de montage	-
Charge maximale	Poinçon d'inspection Ø 13mm 2 kN / Poinçon d'inspection Ø 130mm 3 kN

Equipement

Avec bac de plancher	non
----------------------	-----

Standards

Homologations	EN50085-2-2
Directive européenne RoHS	conformité volontaire

Sécurité

Sans halogène

oui
