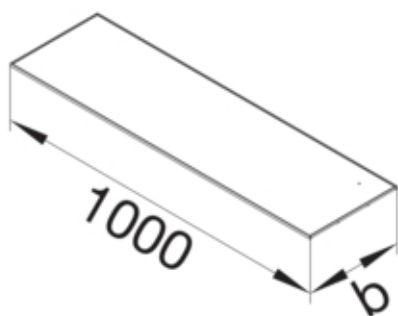
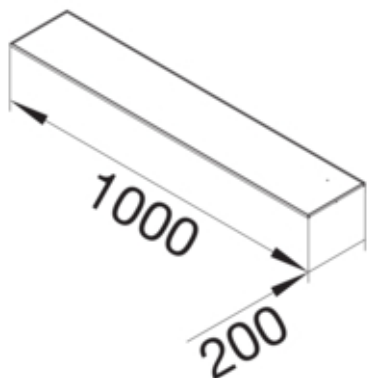


Oberteil Wanne für Brüstungskanal Boden geschlossen  
BKG200 mit Länge von 2x1m



BKG2002W



**Deckel, Tür**

Deckelbefestigung rastend	Nein
---------------------------	------

**Werkstoff**

Werkstoff	Edelstahl
-----------	-----------

**Abmessungen**

Länge	1000 mm
Breite installiertes Produkt	200 mm
Materialstärke	3 mm

**Montage**

Montageöffnung	ohne
----------------	------

**Normen**

Europäische Direktive RoHs	freiwillige Übereinstimmung
----------------------------	-----------------------------