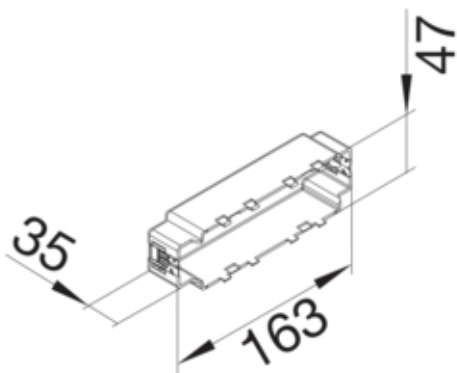


Dose für FLF Steckdose Gr.II quer



BKGDFLFGR2Q



**Konnektivität**

Zubehör	ja
Ersatzteil	nein

**Werkstoff**

Werkstoff	Polyamid (PA)
Werkstoffgruppe	Kunststoff

**Zubehör**

Art des Zubehörs	sonstige
------------------	----------

**Normen**

Europäische Direktive RoHs	freiwillige Übereinstimmung
----------------------------	-----------------------------