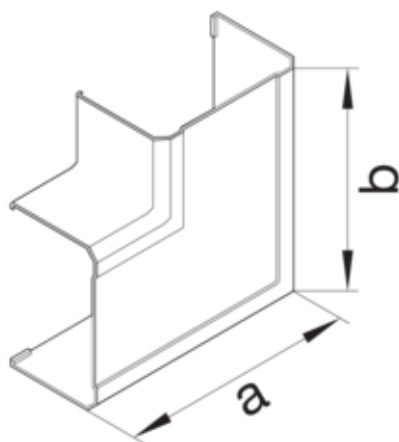




Angle plat se chevauchant pour goutte BRN 70x210mm  
en PVC en blanc crème

G12359001



#### Architecture

Mode de fixation	serrage
------------------	---------

#### Fonctions

Chevauchement	oui
---------------	-----

#### Modèle

Symétrique	oui
------------	-----

#### Connectivité

Accessoires d'alignement	Sans éclisses
--------------------------	---------------

#### Porte, couvercle

Couvercle avec joint	-
----------------------	---

#### Matières

Couleur	blanc crème
Couleur RAL	RAL 9001 - Blanc crème
Matière	PVC
Groupe de matériau	plastique
Type de traitement de surface	non traitée

#### Dimensions

Hauteur de goutte	67 mm
Longueur	266 mm
Largeur de goutte	210 mm
Mesure a	266 mm
Mesure b	266 mm

#### Installation, montage

Perforation de socle	Sans poinçonnage de base
----------------------	--------------------------

**Configuration**

Plage angulaire	90 °
-----------------	------

**Accessoires inclus**

Configuration de la pièce de forme	Moulé
------------------------------------	-------

**Équipement**

Éclisses incluses	non
Avec film de protection	non

**Standards**

Directive européenne RoHS	conformité volontaire
---------------------------	-----------------------

**Sécurité**

Sans halogène	non
---------------	-----

**Température**

Température ambiante	-5 65 °C
----------------------	----------