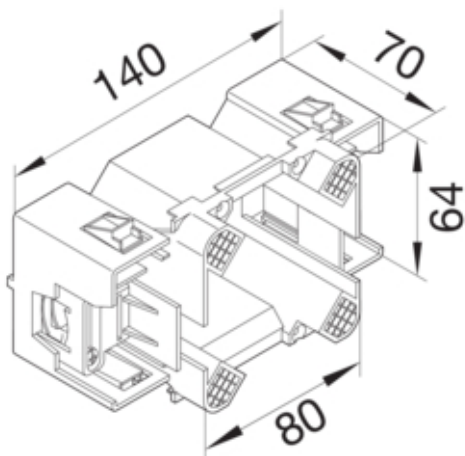




## Boîte d'appareillage pour BR montage c-profile CEE 32A

G2744



### Architecture

Mode de fixation	vissé
------------------	-------

### Fonctions

Possibilité de décharge de traction	oui
-------------------------------------	-----

### Modèle

Configuration de la boîte	Fermée
---------------------------	--------

### Compatibilité

Compatibilité produits	Für C-Profil Geräteinbausysteme
Format appareillages compatibles	CEE

### Matières

Couleur	noir
Matière	polyamide (PA)
Groupe de matériau	plastique
Type de traitement de surface	spécial

### Dimensions

Profondeur	70 mm
Longueur	140 mm
Largeur	64 mm

### Installation, montage

Type de montage de la boîte	panneau arrière
Type d'installation Dispositif d'installation	-
Distance de fixation pour appareil d'installation	60/67,5 mm
Montage vertical possible	oui

### Connexion

Avec espace de raccordement	non
-----------------------------	-----

**Equipement**

Nombre d'unités	1
-----------------	---

**Standards**

Directive européenne RoHS	conformité volontaire
---------------------------	-----------------------

**Sécurité**

Sans halogène	oui
---------------	-----