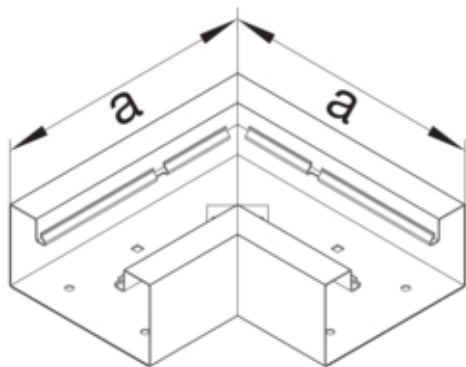




Flachwinkel aus Grundprofil zu BRS 100x130mm OT 80mm aus Stahlblech verzinkt

BRS1001305VERZ



**Architektur**

Montageart Geclipst

**Funktion**

Schnittkaschierend ja

**Ausführung**

Antibakterielle Behandlung nein

Symmetrisch ja

**Konnektivität**

Kanalverbindung keine Kupplung

**Deckel, Tür**

Oberteil mit Dichtlippe nein

Anzahl der einsetzbaren Oberteile 1

**Werkstoff**

Farbe verzinkt

Werkstoff Stahlblech

Werkstoffgruppe Stahl

Oberfläche verzinkt

**Abmessungen**

Kanalhöhe 100 mm

Kanalbreite 130 mm

Maß a 210 mm

**Montage**

Bodenlochungen Mit Bodenlochung

**Einstellungen**

Winkelbereich	90 °
---------------	------

**Zubehör**

Formteilausführung	Unterteil
--------------------	-----------

**Ausstattung**

Mit Kabelhalteklammer	nein
Mit Schutzfolie	nein

**Normen**

Europäische Direktive RoHs	freiwillige übereinstimmung
----------------------------	-----------------------------

**Sicherheit**

Halogenfrei	ja
-------------	----

**Verwendung Bedingungen**

Betriebstemperatur	-30 90 °C
--------------------	-----------