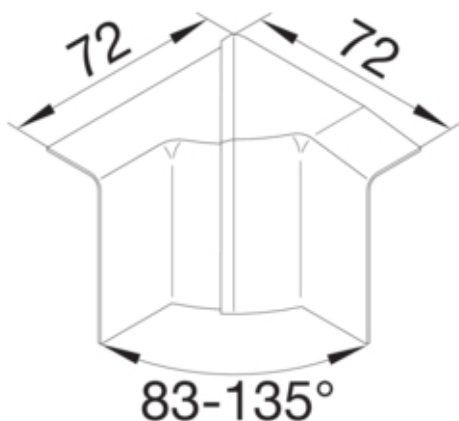


Inneneck einstellbar schnittkaschierend halogenfrei SL
20x55mm graphitschwarz

SL2005549011



Architektur

Montageart Gerastet

Funktion

Schnittkaschierend ja

Ausführung

Symmetrisch ja

Deckel, Tür

Oberteil mit Dichtlippe nein

Werkstoff

Farbe graphitschwarz
RAL Farbe RAL 9011 - Graphitschwarz
Werkstoff ABS
Werkstoffgruppe Kunststoff
Oberfläche unbehandelt

Abmessungen

Kanalhöhe 55 mm
Kanalbreite 20 mm

Einstellungen

Winkelbereich 83 / 135 °

Zubehör

Formteilausführung Haubenformteil

Ausstattung

Mit Schutzfolie nein

Normen

Zulassungen	CE
Europäische Direktive RoHs	freiwillige Übereinstimmung

Sicherheit

Schutzart	IP40
Halogenfrei	ja
Schlagfestigkeit	IK07

Verwendung Bedingungen

Betriebstemperatur	5 60 °C
--------------------	---------

Temperatur

Umgebungstemperatur	5 60 °C
---------------------	---------