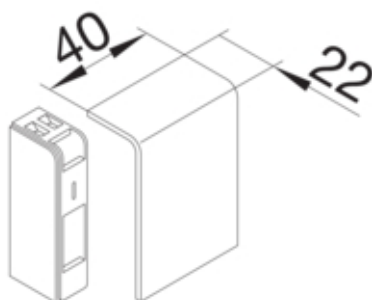




**Endstück schnittkaschierend halogenfrei zu SL 20x55mm
Dekor Aluminium**

SL200556D1



Architektur

Montageart	Gerastet
------------	----------

Funktion

Abdeckung Montageöffnung	nein
Schnittkaschierend	ja

Deckel, Tür

Oberteil mit Dichtlippe	-
-------------------------	---

Werkstoff

Farbe	aluminium
Werkstoff	PC - ABS
Werkstoffgruppe	Kunststoff
Oberfläche	lackiert

Abmessungen

Kanalhöhe	55 mm
Kanalbreite	20 mm

Ausstattung

Mit Teppichleiste	nein
Mit Schutzfolie	nein

Normen

Zulassungen	CE
Europäische Direktive RoHs	freiwillige übereinstimmung

Sicherheit

Schutzart	IP40
Halogenfrei	ja
Schlagfestigkeit	IK07

Verwendung Bedingungen

Betriebstemperatur	5 60 °C
--------------------	---------

Temperatur

Umgebungstemperatur	5 60 °C
---------------------	---------
