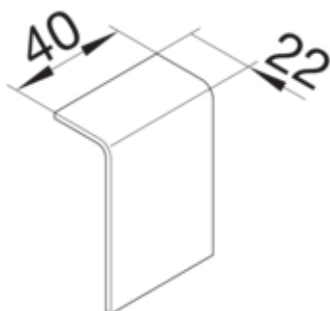




Joint de fond et couvercle pour moulure tehalit.SL
20x55mm blanc pure

SL2005579010



Architecture

Mode de fixation serrage

Fonctions

Chevauchement oui

Matières

Couleur blanc paloma
Couleur RAL RAL 9010 - Blanc pur
Matière PC-ABS
Groupe de matériau plastique
Type de traitement de surface non traitée

Dimensions

Hauteur de goulotte 55 mm
Largeur de goulotte 20 mm

Equipement

Avec film de protection non

Standards

Homologations CE
Directive européenne RoHs conformité volontaire

Sécurité

Indice de protection IP IP40
Sans halogène oui
Résistance au choc IK07

Conditions d'utilisation

Température de service 5 60 °C

Température

Température ambiante

5 60 °C
