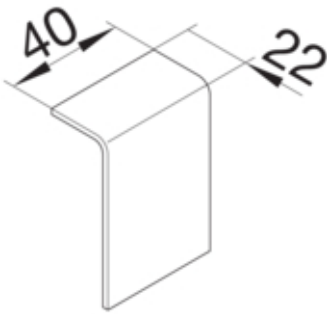




Schnittkaschierung zu SL 20x55mm D Ah

SL200557D3



Architektur

Montageart Gerastet

Werkstoff

Farbe ahorn
Werkstoff PC - ABS
Werkstoffgruppe Kunststoff
Oberfläche bedruckt

Abmessungen

Kanalhöhe 55 mm
Kanalbreite 20 mm

Montage

Schutzfolie Nein

Ausstattung

Schnittkaschierend Ja

Bedienung

Produkttyp als Überschrift für Katalog Schnittkaschierung

Normen

Zulassungen CE
Europäische Direktive RoHs freiwillige Übereinstimmung

Sicherheit

halogenfrei ja

Verwendung Bedingungen

Umgebungstemperatur -5/65 °C