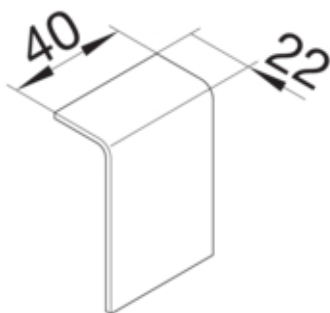




Schnittkaschierung halogenfrei zu Sockelleistenkanal SL  
20x55mm Dekor Kirsche

SL200557D4



**Architektur**

Montageart Gerastet

**Funktion**

Schnittkaschierend ja

**Deckel, Tür**

Oberteil mit Dichtlippe -

**Werkstoff**

Farbe kirschbaum  
Werkstoff PC - ABS  
Werkstoffgruppe Kunststoff  
Oberfläche bedruckt

**Abmessungen**

Kanalhöhe 55 mm  
Kanalbreite 20 mm

**Ausstattung**

Mit Schutzfolie nein

**Normen**

Zulassungen CE  
Europäische Direktive RoHs freiwillige Übereinstimmung

**Sicherheit**

Schutzart IP40  
Halogenfrei ja  
Schlagfestigkeit IK07

**Verwendung Bedingungen**

---

Betriebstemperatur	5 60 °C
--------------------	---------

---

**Temperatur**

---

Umgebungstemperatur	5 60 °C
---------------------	---------

---