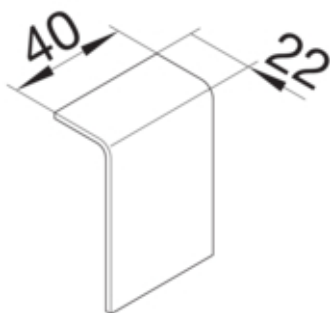




**Schnittkaschierung halogenfrei zu Sockelleistenkanal SL 20x55mm reinweiß**

SL2005579010



**Architektur**

Montageart Gerastet

**Funktion**

Schnittkaschierend ja

**Werkstoff**

Farbe reinweiß  
 RAL Farbe RAL 9010 - Reinweiß  
 Werkstoff PC - ABS  
 Werkstoffgruppe Kunststoff  
 Oberfläche unbehandelt

**Abmessungen**

Kanalhöhe 55 mm  
 Kanalbreite 20 mm

**Ausstattung**

Mit Schutzfolie nein

**Normen**

Zulassungen CE  
 Europäische Direktive RoHs freiwillige Übereinstimmung

**Sicherheit**

Schutzart IP40  
 Halogenfrei ja  
 Schlagfestigkeit IK07

**Verwendung Bedingungen**

Betriebstemperatur 5 60 °C

**Temperatur**

---

Umgebungstemperatur

5 60 °C

---