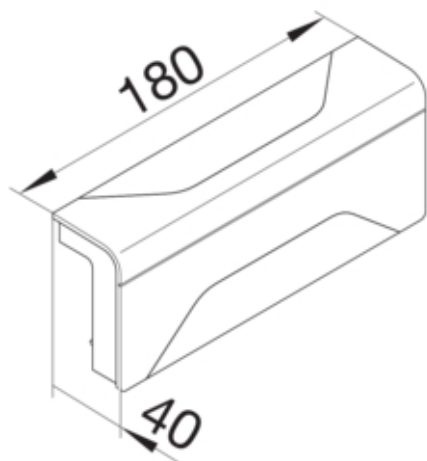




Abzweig auf Aufbodenkanäle hfr zu Sockelleistenkanal SL 20x55mm reinweiß

SL2005589010



Architektur

Montageart	Gerastet
------------	----------

Funktion

Schnittkaschierend	ja
--------------------	----

Ausführung

Symmetrisch	ja
-------------	----

Deckel, Tür

Oberteil mit Dichtlippe	nein
-------------------------	------

Werkstoff

Farbe	reinweiß
Werkstoff	ABS
Werkstoffgruppe	Kunststoff
Oberfläche	unbehandelt

Abmessungen

Kanalhöhe	55 mm
Kanalbreite	20 mm

Montage

Bodenlochungen	Ohne Bodenlochung
----------------	-------------------

Zubehör

Formteilausführung	Haubenformteil
--------------------	----------------

Ausstattung

Kanalanschluss (Anbindung für Sockelleistenkanal)	Leitungsführungskanal
Mit Schutzfolie	nein

Normen

Zulassungen	CE
Europäische Direktive RoHs	freiwillige Übereinstimmung

Sicherheit

Schutzart	IP40
Halogenfrei	ja
Schlagfestigkeit	IK07

Verwendung Bedingungen

Betriebstemperatur	5 60 °C
--------------------	---------

Temperatur

Umgebungstemperatur	5 60 °C
---------------------	---------