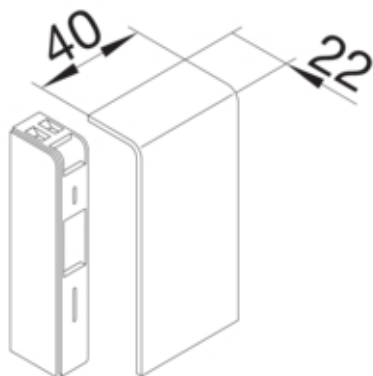




Embout pour moulure tehalit.SL 20x80mm chêne

SL200806D5



Architecture

Mode de fixation	serrage
------------------	---------

Fonctions

Couvercle ouverture de montage	non
Chevauchement	oui

Porte, couvercle

Couvercle avec joint	-
----------------------	---

Matières

Couleur	chêne
Matière	PC-ABS
Groupe de matériau	plastique
Type de traitement de surface	tampographié

Dimensions

Hauteur de goulotte	80 mm
Largeur de goulotte	20 mm

Equipement

Avec bordure de tapis	non
Avec film de protection	non

Standards

Homologations	CE
Directive européenne RoHs	conformité volontaire

Sécurité

Indice de protection IP	IP40
Sans halogène	oui
Résistance au choc	IK07

Conditions d'utilisation

Température de service	5 60 °C
------------------------	---------

Température

Température ambiante	5 60 °C
----------------------	---------
