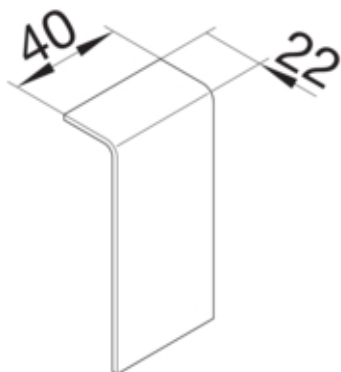




Schnittkaschierung halogenfrei zu Sockelleistenkanal SL  
20x80mm reinweiß

SL2008079010



**Architektur**

Montageart Gerastet

**Funktion**

Schnittkaschierend ja

**Werkstoff**

Farbe reinweiß  
RAL Farbe RAL 9010 - Reinweiß  
Werkstoff PC - ABS  
Werkstoffgruppe Kunststoff  
Oberfläche unbehandelt

**Abmessungen**

Kanalhöhe 80 mm  
Kanalbreite 20 mm

**Ausstattung**

Mit Schutzfolie nein

**Normen**

Zulassungen CE  
Europäische Direktive RoHs freiwillige Übereinstimmung

**Sicherheit**

Schutzart IP40  
Halogenfrei ja  
Schlagfestigkeit IK07

**Verwendung Bedingungen**

Betriebstemperatur 5 60 °C

**Temperatur**

---

Umgebungstemperatur

5 60 °C

---