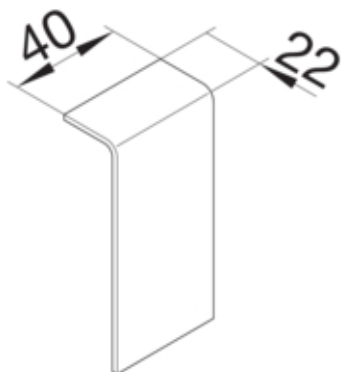




Schnittkaschierung halogenfrei zu Sockelleistenkanal SL  
 20x80mm Dekor Kirsche

SL200807D4



**Architektur**

Montageart	Gerastet
------------	----------

**Funktion**

Schnittkaschierend	ja
--------------------	----

**Deckel, Tür**

Oberteil mit Dichtlippe	-
-------------------------	---

**Werkstoff**

Farbe	kirschbaum
Werkstoff	PC - ABS
Werkstoffgruppe	Kunststoff
Oberfläche	bedruckt

**Abmessungen**

Kanalhöhe	80 mm
Kanalbreite	20 mm

**Ausstattung**

Mit Schutzfolie	nein
-----------------	------

**Normen**

Zulassungen	CE
Europäische Direktive RoHs	freiwillige Übereinstimmung

**Sicherheit**

Schutzart	IP40
Halogenfrei	ja
Schlagfestigkeit	IK07

**Verwendung Bedingungen**

---

Betriebstemperatur	5 60 °C
--------------------	---------

---

**Temperatur**

---

Umgebungstemperatur	5 60 °C
---------------------	---------

---