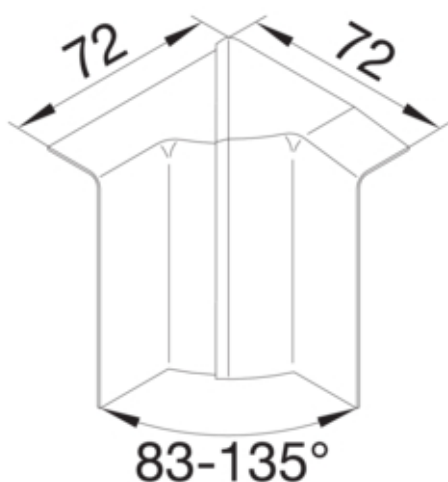




Inneneck einstellbar schnittkaschierend halogenfrei zu SL 20x80mm reinweiß

SL2008049010



**Architektur**

Montageart Gerastet

**Funktion**

Schnittkaschierend ja

**Ausführung**

Symmetrisch ja

**Deckel, Tür**

Oberteil mit Dichtlippe nein

**Werkstoff**

Farbe reinweiß  
 RAL Farbe RAL 9010 - Reinweiß  
 Werkstoff ABS  
 Werkstoffgruppe Kunststoff  
 Oberfläche unbehandelt

**Abmessungen**

Kanalhöhe 80 mm  
 Kanalbreite 20 mm

**Einstellungen**

Winkelbereich 83 / 135 °

**Zubehör**

Formteilausführung Haubenformteil

**Ausstattung**

Mit Schutzfolie nein

**Normen**

Zulassungen	CE
Europäische Direktive RoHs	freiwillige übereinstimmung

**Sicherheit**

Schutzart	IP40
Halogenfrei	ja
Schlagfestigkeit	IK07

**Verwendung Bedingungen**

Betriebstemperatur	5 60 °C
--------------------	---------

**Temperatur**

Umgebungstemperatur	5 60 °C
---------------------	---------