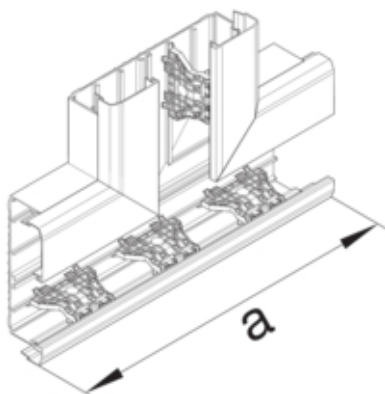




Té pièce en profil de base pour goutte BRN 90x170mm en PVC en blanc crème

G18669001



Architecture

Mode de fixation	vissé
------------------	-------

Fonctions

Chevauchement	non
---------------	-----

Modèle

Symétrique	oui
------------	-----

Connectivité

Accessoires d'alignement	Sans éclisses
--------------------------	---------------

Porte, couvercle

Montage du couvercle	Intérieur
----------------------	-----------

Couvercle avec joint	-
----------------------	---

Verrouillage du couvercle	Non
---------------------------	-----

largeur de la partie supérieure 1	80 mm
-----------------------------------	-------

largeur de la partie supérieure 2	45 mm
-----------------------------------	-------

largeur de la partie supérieure 3	25 mm
-----------------------------------	-------

Nombre de couvercles pouvant être montés	3
--	---

Matières

Couleur	blanc crème
---------	-------------

Couleur RAL	RAL 9001 - Blanc crème
-------------	------------------------

Matière	PVC
---------	-----

Groupe de matériau	plastique
--------------------	-----------

Type de traitement de surface	non traitée
-------------------------------	-------------

Dimensions

Hauteur de goutte	87 mm
-------------------	-------

Largeur de goutte	170 mm
-------------------	--------

Mesure a	250 mm
----------	--------

Installation, montage

Perforation de socle	Avec poinçonnage de base
----------------------	--------------------------

Accessoires inclus

Configuration de la pièce de forme	Moulé
------------------------------------	-------

Équipement

Éclisses incluses	non
Avec film de protection	non

Standards

Directive européenne RoHS	conformité volontaire
---------------------------	-----------------------

Sécurité

Sans halogène	non
---------------	-----