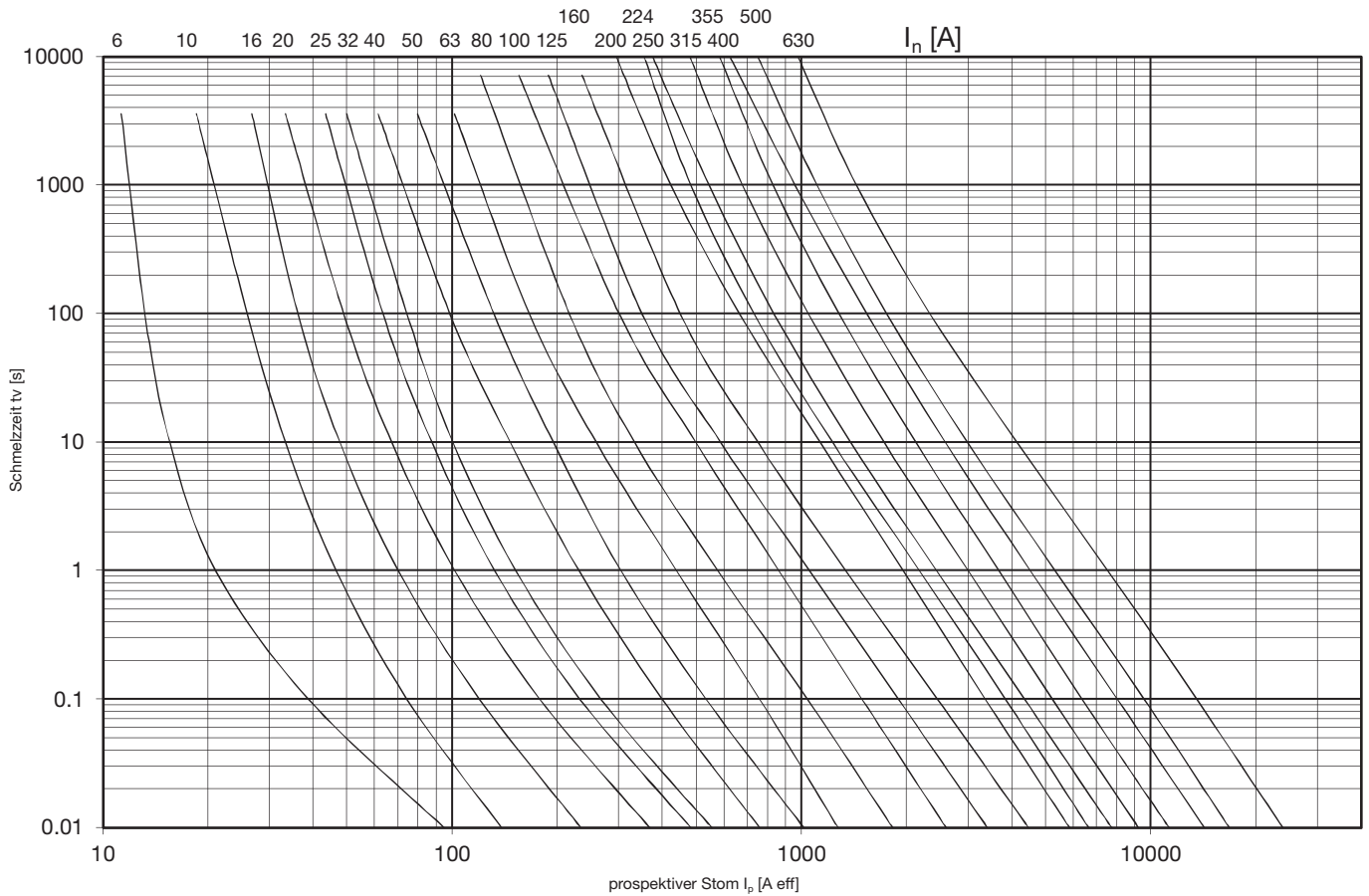


Mittlere Zeit-/Strom-Kennlinien

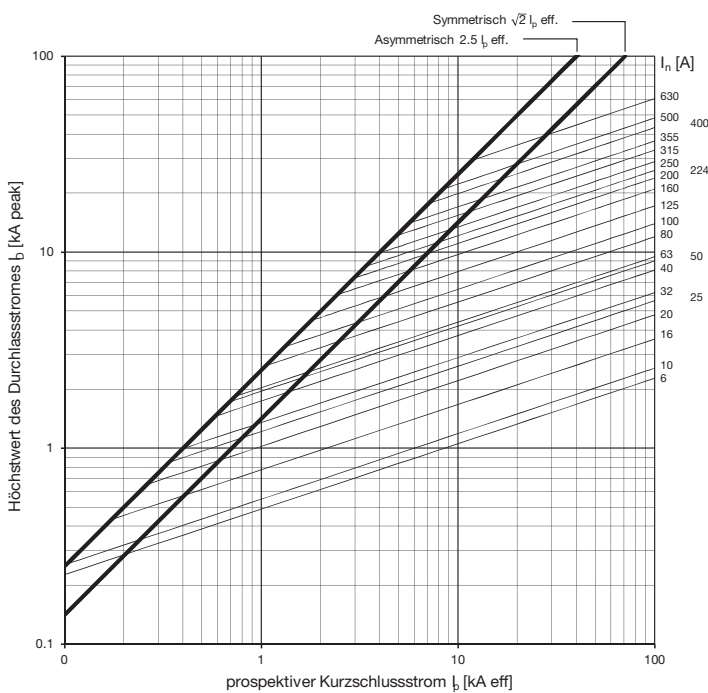
NH-Sicherungseinsätze DIN Gr.00-3 gG AC 400 V



NH-Sicherungseinsätze

Strom-Begrenzungsdiagramm

NH-Sicherungseinsätze DIN Gr.00-3 gG AC 400 V



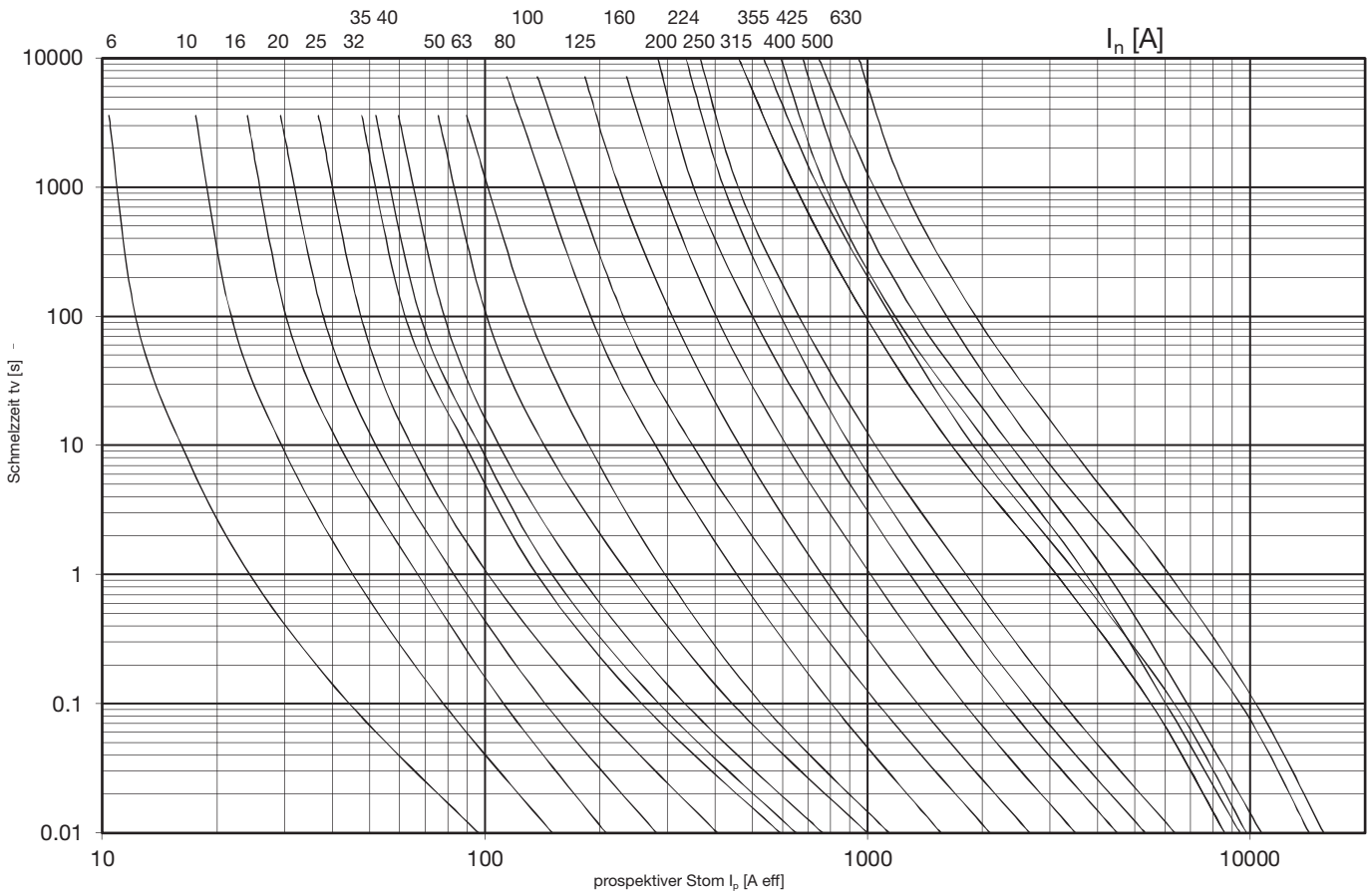
Bemessungsleistungsabgaben

NH-Sicherungseinsätze DIN Gr.00-3 gG AC 400 V

Bemessungsstrom [A]	Pn [W]			
	Gr.00	Gr.1	Gr.2	Gr.3
6	1.4			
10	1.1			
16	1.7			
20	1.8			
25	2.2	2.8		
32	3.2	4.3		
40	3.5	4.9		
50	3.5			
63	4.4	5.5	5.4	
80	4.7	5.9	5.8	
100	5.5	6.3	6.2	
125	6.7	8.6	8.4	
160	9.1	11.2	10.7	
200		13.4	12.7	
224		15.1	14.3	
250		16.5	15.5	
315			22.0	22.2
355			25.5	25.7
400			26.6	26.9
500				30.8
630				39.1

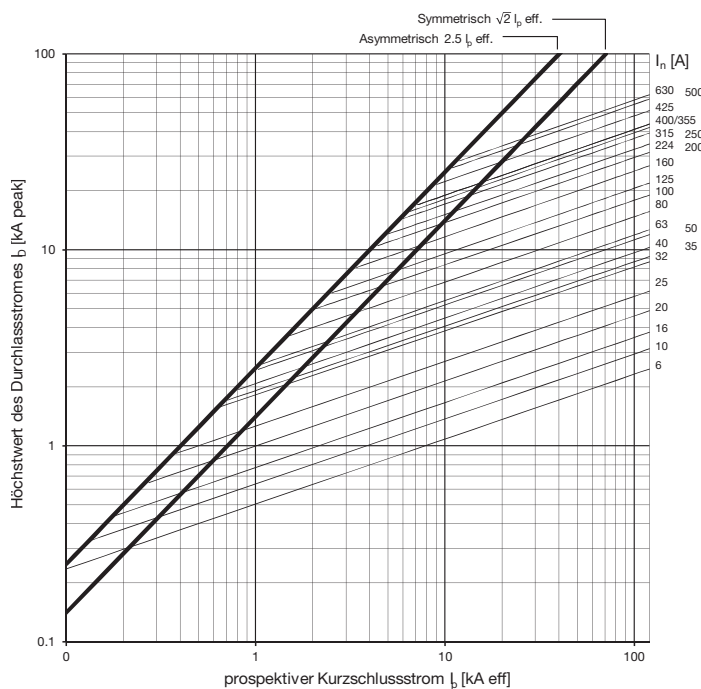
Mittlere Zeit-/Strom-Kennlinien

NH-Sicherungseinsätze DIN Gr.000-3 gG AC 500 V



Strom-Begrenzungsdiagramm

NH-Sicherungseinsätze DIN Gr.000-3 gG AC 500 V



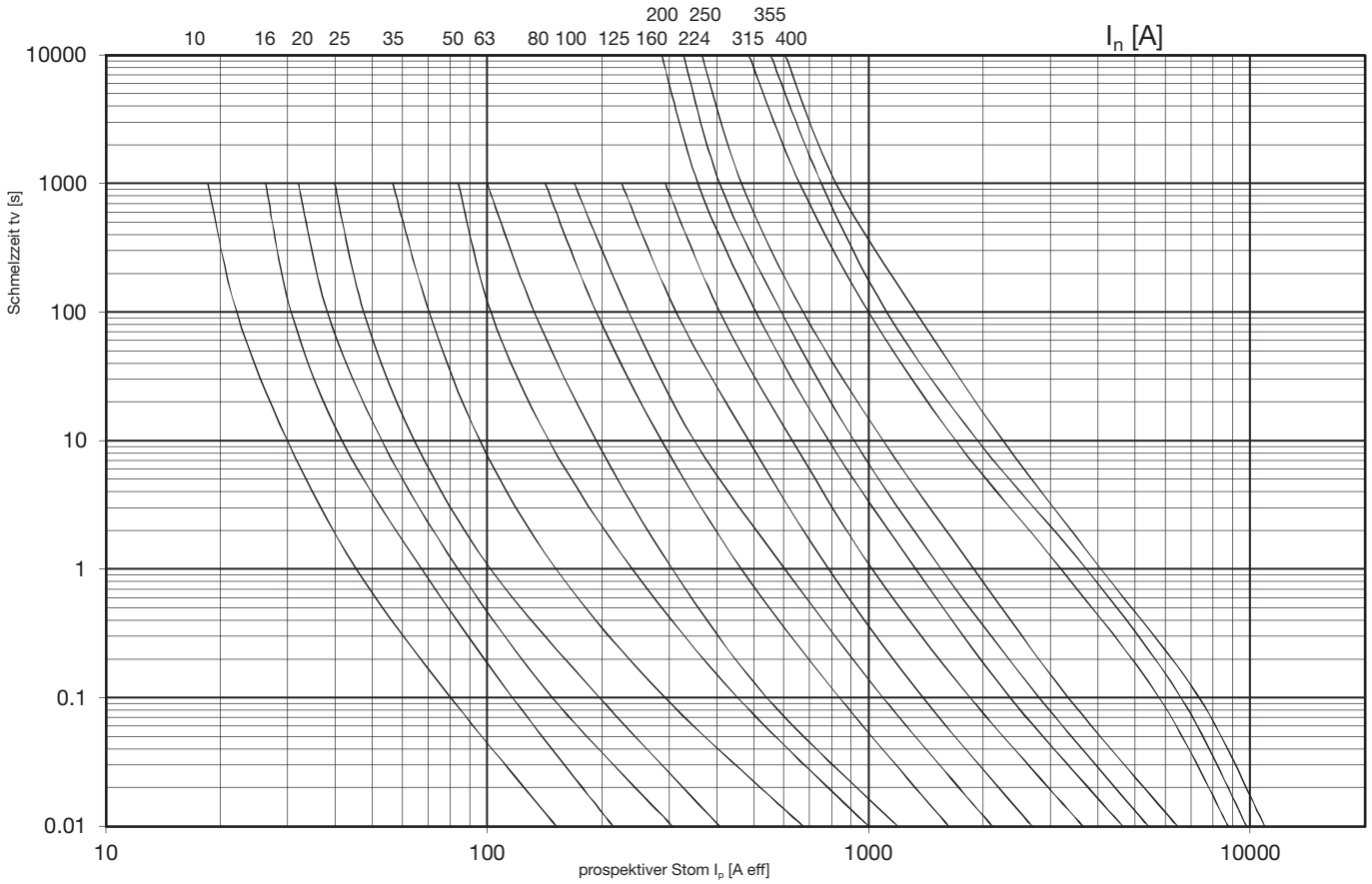
Bemessungsleistungsabgaben

NH-Sicherungseinsätze DIN Gr.000-3 gG AC 500 V

Bemessungsstrom [A]	Pn [W]				
	Gr.000	Gr.00	Gr.1	Gr.2	Gr.3
6	1.6				
10	1.1				
16	1.8				
20	2.3				
25	2.4		2.4	2.4	
32	3.3		3.1	3.1	
35	3.4		3.0	3.0	
40	3.7		3.7	3.7	
50	4.1	4.1	4.1	4.1	
63	6.1	5.6	6.6	6.8	
80	6.5	6.8	8.0	8.3	8.3
100	7.5	7.5	9.4	10.7	10.7
125		10.0	11.8	12.2	12.2
160		12.0	14.6	15.0	15.0
200			18.0	18.5	18.5
224			19.0	19.2	20.0
250			20.0	20.6	24.0
315				31.0	29.0
355				32.0	32.0
400				34.0	34.0
425					34.0
500					43.0
630					43.1

Mittlere Zeit-/Strom-Kennlinien

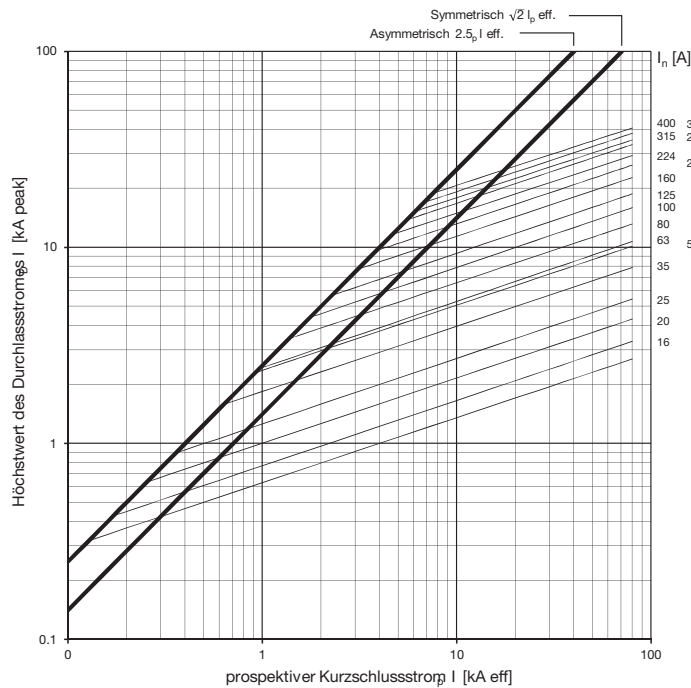
NH-Sicherungseinsätze DIN Gr.000-3 gG AC 690 V



NH-Sicherungseinsätze

Strom-Begrenzungsdiagramm

NH-Sicherungseinsätze DIN Gr.000-3 gG AC 690 V



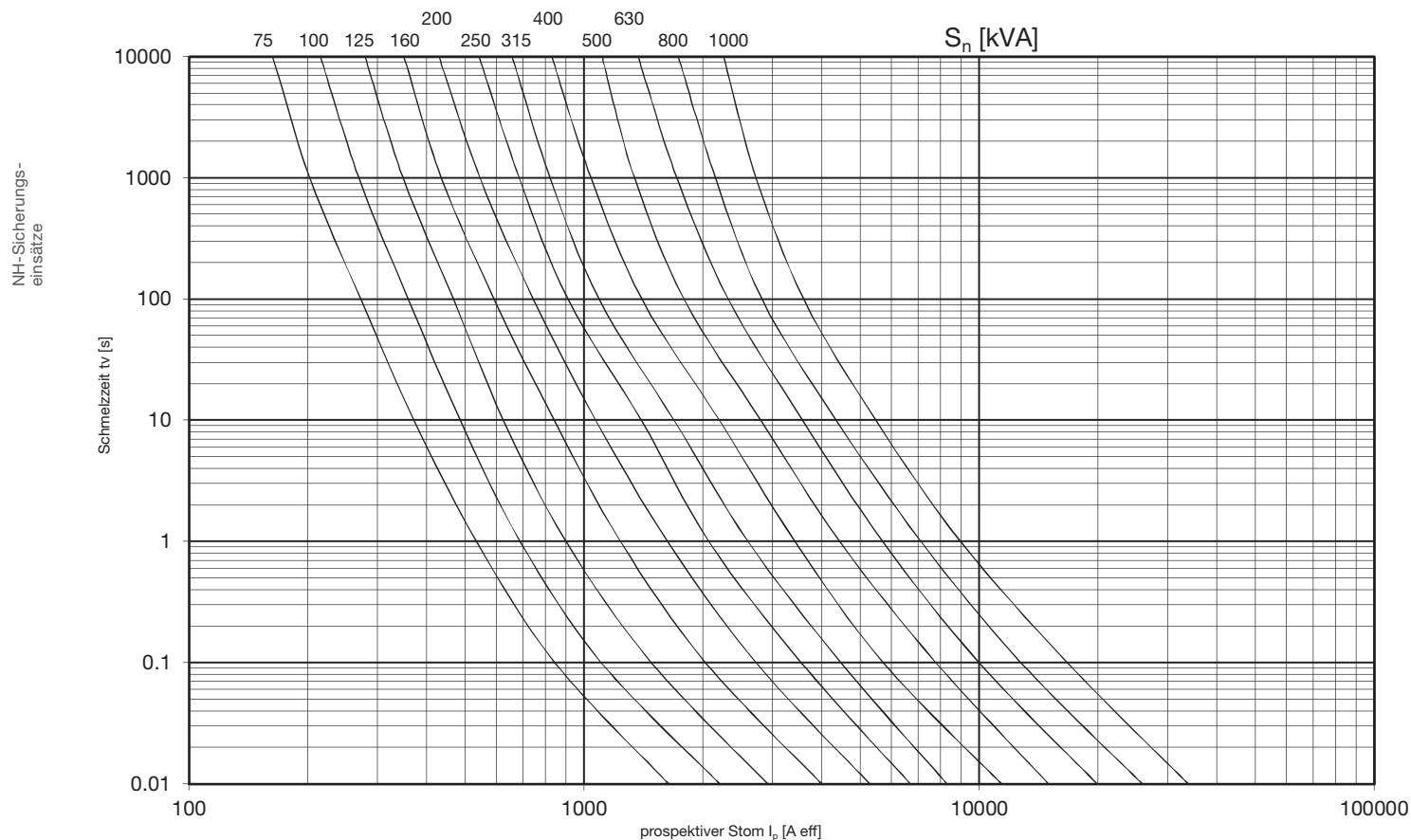
Bemessungsleistungsabgaben

NH-Sicherungseinsätze DIN Gr.000-3 gG AC 690 V

Bemessungsstrom [A]	Pn [W]				
	Gr.000	Gr.00	Gr.1	Gr.2	Gr.3
10	1.7				
16	2.5	3.2			
20	2.6	3.5			
25	2.8	3.6	3.6		
35	3.2	3.9	3.9		
50	4.1	4.8	4.8		
63	5.6	6.6	6.6		
80	6.8	8.0	8.0	8.3	
100	7.5	9.4	9.4	10.7	
125		11.8	11.8	12.2	
160			14.6	15.5	
200			19.0	19.0	
224			21.0	21.0	
250			22.0	22.0	
315				27.0	25.0
355				32.0	32.0
400				34.0	34.0

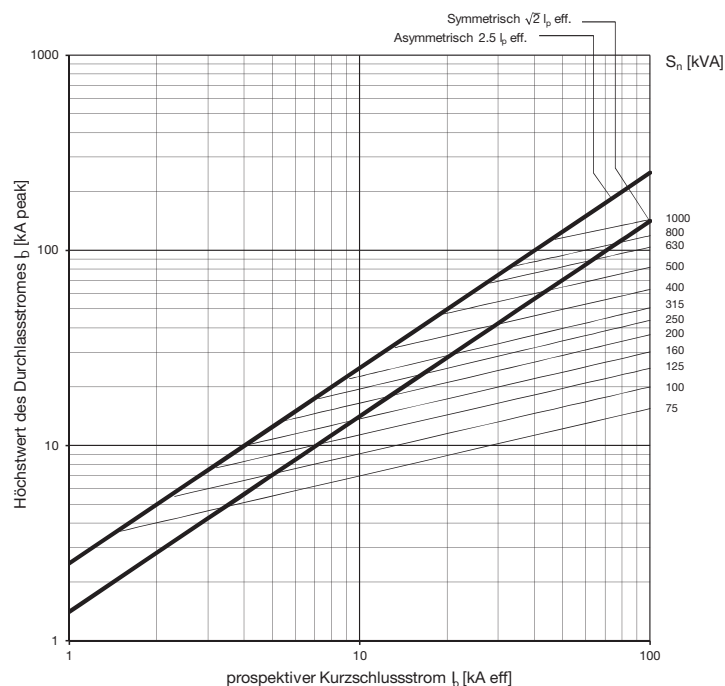
Mittlere Zeit-/Strom-Kennlinien

NH-Sicherungseinsätze DIN Gr.2-4a gTr AC 400 V



Strom-Begrenzungsdiagramm

NH-Sicherungseinsätze DIN Gr.2-4a gTr AC 400 V



Bemessungsleistungsabgaben

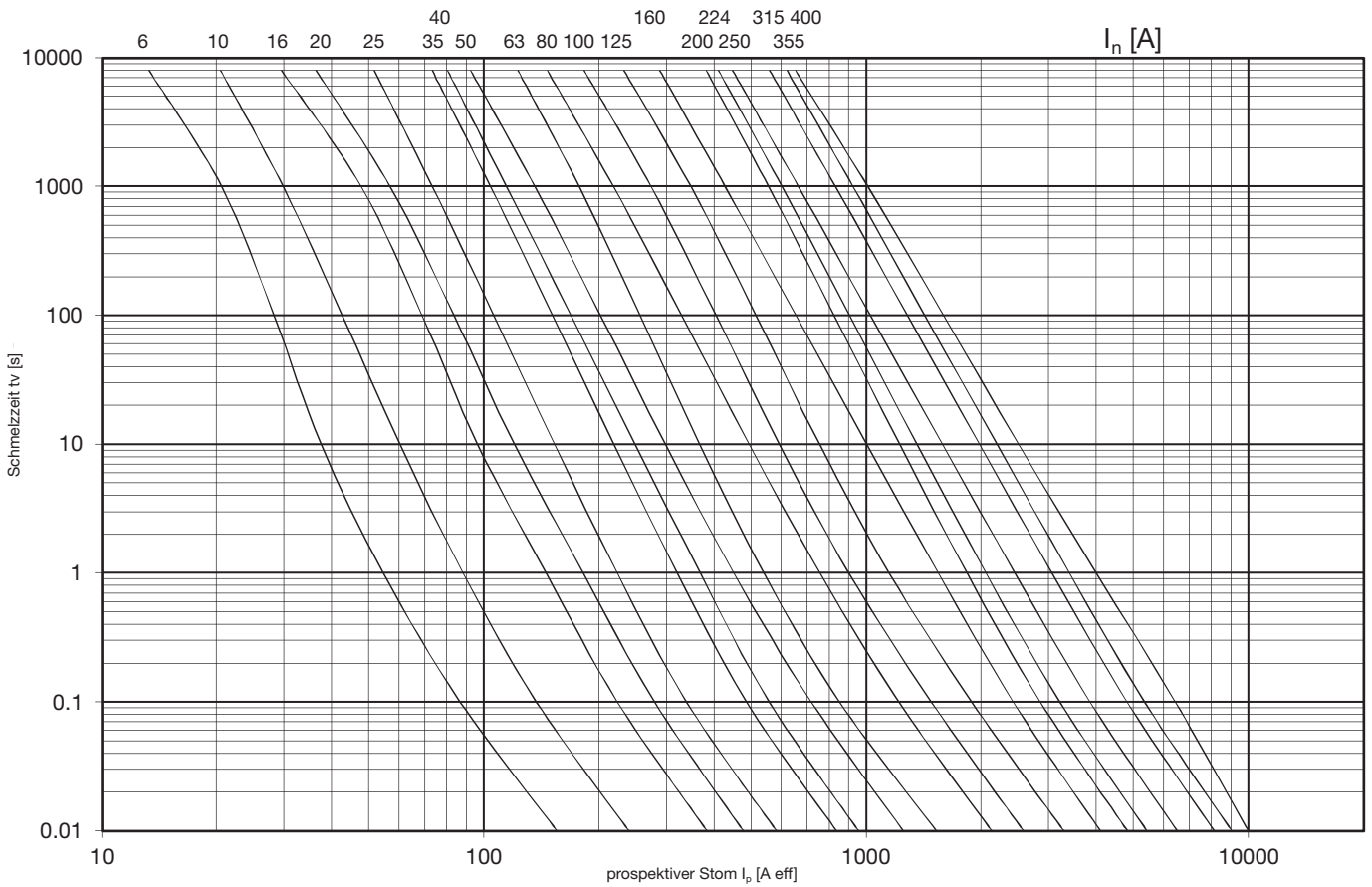
NH-Sicherungseinsätze DIN Gr.2-4a gTr AC 400 V

Bemessungsstrom [A]	Trafonennleistung	Pn [W]		
		Gr.2	Gr.3	Gr. 4a
108	75	7.8	7.8	
144	100	10.6	10.1	12.0
180	125	12.8	12.8	15.0
230	160	15.7	16.2	14.8
289	200	16.0	16.0	22.5
361	250	21.0	20.6	28.0
455	315	25.0	25.0	31.5
577	400		31.0	39.0
722	500		53.0	49.0
909*	630		69.0	66.0
1155	800			81.0
1443	1000			110.0

* LNH30910M4T2 = 62 W

Mittlere Zeit-/Strom-Kennlinien

NH-Sicherungseinsätze DIN Gr.000-3 aM AC 690 V



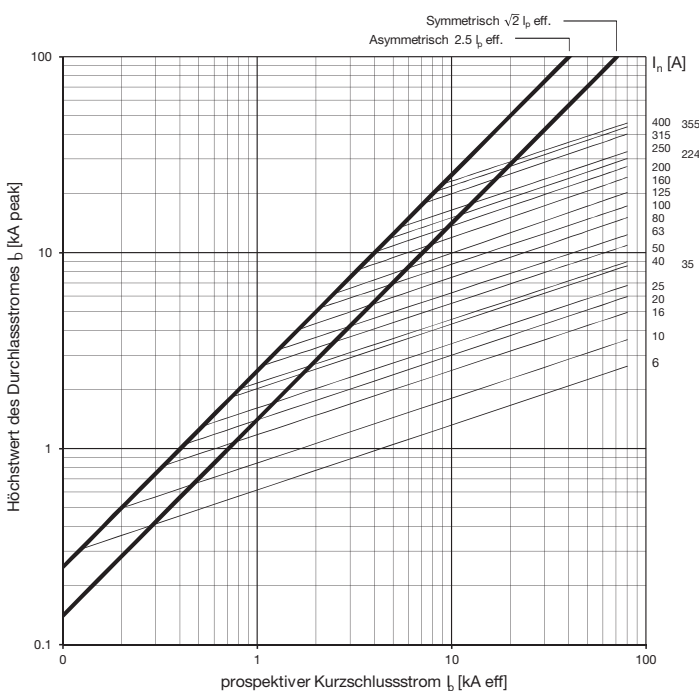
NH-Sicherungs-
einsätze

Strom-Begrenzungsdiagramm

NH-Sicherungseinsätze DIN Gr.000-3 aM AC 690 V

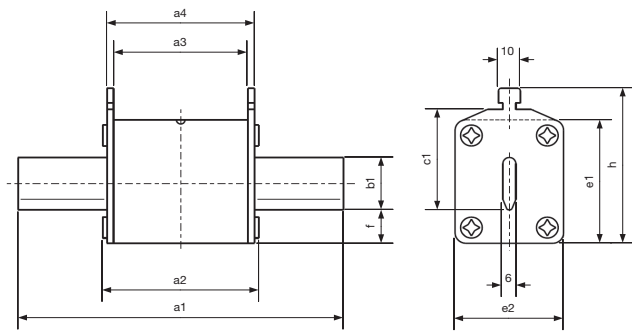
Bemessungsleistungsabgaben

NH-Sicherungseinsätze DIN Gr.000-3 aM AC 690 V



Bemessungs- strom [A]	Pn [W]				
	Gr.000	Gr.00	Gr.1	Gr.2	Gr.3
6	0.3				
10	0.5				
16	0.8				
20	1.0				
25	1.3		1.5		
35	1.8		2.1		
40	2.1				
50	2.5	2.7	3.1		
63	3.3	3.4	4.0		
80		4.1	5.0	4.7	
100		5.5	6.3	5.9	
125			8.0	7.9	
160			10.5	9.8	
200			15.0	12.5	
224			17.0	13.5	
250			18.0	17.0	
315				23.0	21.0
355				27.0	24.0
400					30.0

Abmessungen NH-Sicherungseinsätze



NH-Sicherungseinsätze DIN 400 V~ gG

Baugröße	Nennstrom	a1	a2	a3	a4	b1	c1	e1	e2	f	h
NH00	6 - 160 A	79	53	45	49	15	35	45	30	14.2	59
NH1	25 - 250 A	135	71	62	68	20	40	50	50	14.2	64
NH2	63 - 400 A	150	71	62	68	26	48	58	58	14.2	72
NH3	315 - 630 A	150	71	62	68	32	60	65	68	14.2	84

NH-Sicherungseinsätze DIN 500 V~ gG

Baugröße	Nennstrom	a1	a2	a3	a4	b1	c1	e1	e2	f	h
NH000	6 - 100 A	79	52	45.5	49.5	15	35	40.5	20.8	8	52.5
NH00	125 - 160 A	79	52.8	45	50	15	35	47.5	29.5	15	59.5
NH1c	25 - 125 A	135	70.8	63	68	15	40	47.5	29.5	15	64.5
NH1	160 - 250 A	135	70.8	63	68	20	40	52.5	39.5	15	64.5
NH2c	25 - 250 A	150	72.3	63	68	20	48	52.5	39.5	15	72.5
NH2	300 - 400 A	150	72.3	63	68	26	48	60	51	14.5	72
NH3c	80 - 400 A	150	72.3	63	68	26	60	60	51	14	83.5
NH3	425 - 630 A	150	72.3	63	68	33	60	74	70	16.5	86

NH-Sicherungseinsätze DIN 690 V~ gG

Baugröße	Nennstrom	a1	a2	a3	a4	b1	c1	e1	e2	f	h
NH00	10 - 100 A	79	52.8	45	50	15	35	47.5	29.5	15	59.5
NH1c	25 - 100 A	135	70.8	63	68	15	40	47.5	29.5	15	64.5
NH1	125 - 250 A	135	70.8	63	68	20	40	52.5	39.5	15	64.5
NH2c	80 - 250 A	150	72.3	63	68	20	48	52.5	39.5	15	72.5
NH2	315 - 355 A	150	72.3	63	68	26	48	60	51	14.5	72
NH3c	315 - 355 A	150	72.3	63	68	26	60	60	51	14	83.5
NH3	400 - 630 A	150	72.3	63	68	33	60	74	70	16.5	86

NH-Sicherungseinsätze DIN 400 V~ gTr

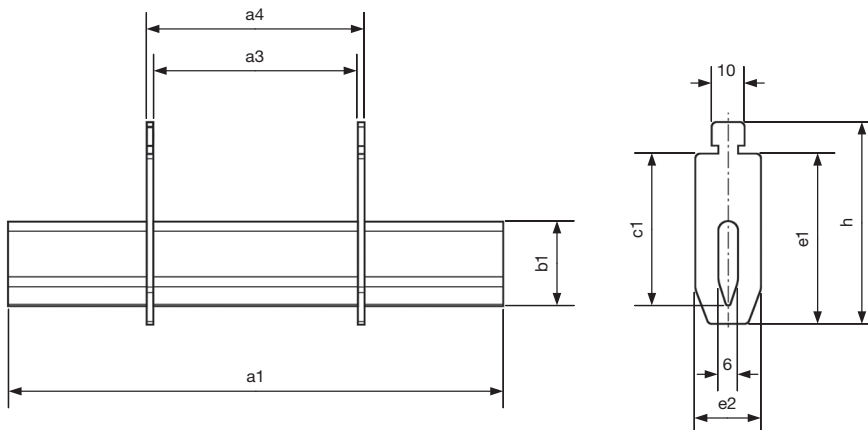
Baugröße	Trafonennleistung S _n [kVA]	Bemessungsstrom	a1	a2	a3	a4	b1	c1	e1	e2	f	h
NH 2c	75 - 200	108 - 289 A	150	74	64	69	20	48	53	42	14	72
NH 2	250	361 A	150	74	64	69	25	48	60	53	14	72
NH 2	315	455 A	150	72	62	68	26.2	48	58	58	12	70
NH 3c	100 - 250	144 - 361 A	150	74	64	69.6	25	60	60	53	14	84
NH 3	315 - 630	455 - 910 A	150	74	64	69.6	32	60	75	73	17	87
NH 4a	250 - 400	361 - 577 A	200	96	84	92	32	55.3	75	74	18.7	84
NH 4a	500 - 1000	722 - 1443 A	200	96	84	92	50	85	109	98	27	122

NH-Sicherungseinsätze DIN 690 V~ aM

Baugröße	Bemessungsstrom	a1	a2	a3	a4	b1	c1	e1	e2	f	h
NH000	6 - 63 A	79	52	45.5	49.5	15	35	40.5	20.8	8	52.5
NH00	50 - 100 A	79	52.8	45	50	15	35	47.5	29.5	15	59.5
NH1	25 - 250 A	135	70.8	63	68	20	40	52.5	39.5	15	64.5
NH2	80 - 355 A	150	72.3	63	68	26	48	60	51	14.5	72
NH3	315 - 630 A	200	72.3	63	68	33	60	74	70	16.5	86

Abmessungen NH-Trennmesser DIN

Gültig für beide Ausführungen: isoliert und spannungsführend

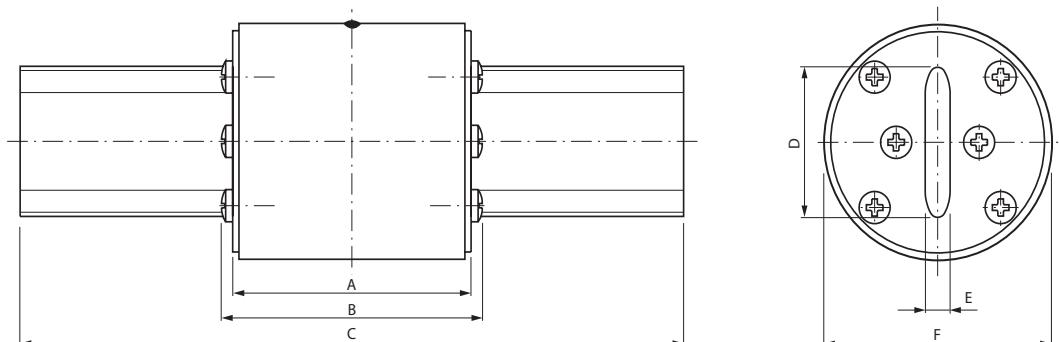


NH-Trennmesser DIN

Baugröße	Bemessungsstrom	a1	a2	a3	a4	b1	c1	e1	e2	f	h
NH000/00	160 A	77		45	49	15	35	39.5	17		49
NH1	250 A	132.5		64	68	20	40	46.5	20		56
NH2	400 A	147.5		64	68	26	48	54.5	20		64
NH3	630 A	147.5		64	68	32	60	66.5	20		76
NH3	1250 A	150		69	61	40	60	49	20		44

Abmessungen NH-Sicherungseinsätze

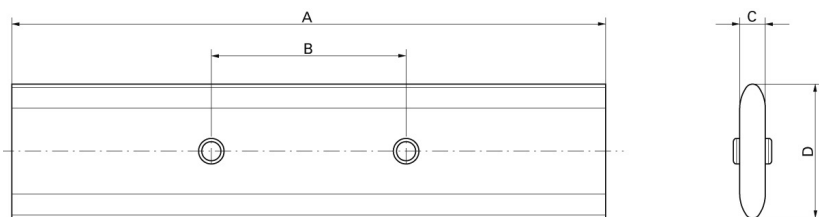
NH-Sicherungseinsätze



NH-Sicherungseinsätze SEV 500 V ~

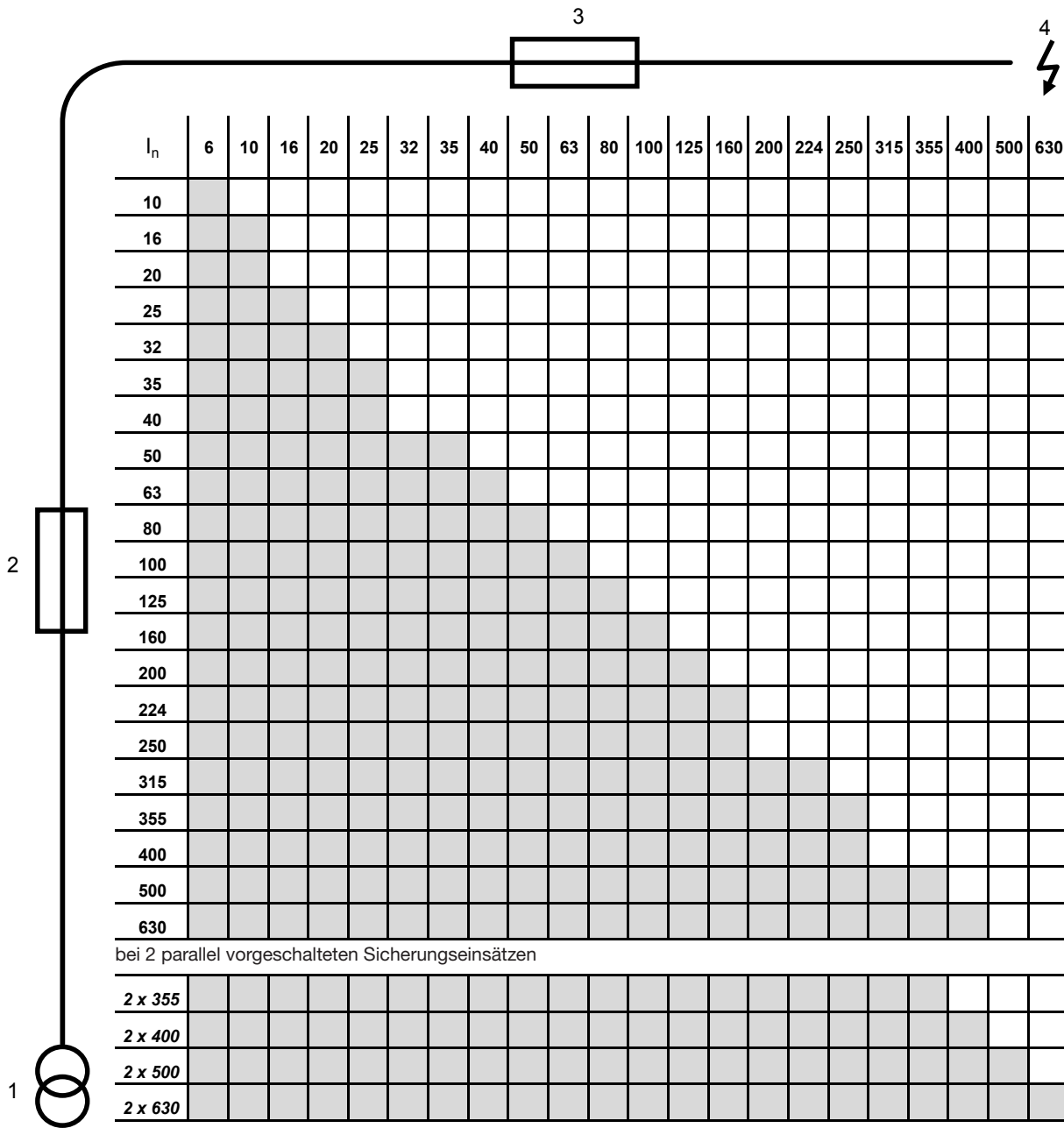
Grösse	A	B	C	D	E	F
G2	53	58	134	25	5	45
G4	61	65	162	35	6	55
G6	66	70	188	42	8	70
G6S	66	70	162	35	6	70

Abmessungen Trennmesser SEV



Grösse	A	B	C	D
G2	132	49	5	25
G4	160	56	6	35
G6	186	61	8	42

Selektivität NH-Sicherungseinsätze DIN 400 V~ gG



NH-Sicherungseinsätze

- 1 Trafo
- 2 Vorsicherung
- 3 Nachgeschaltete Sicherung
- 4 Überlast oder Kurzschluss

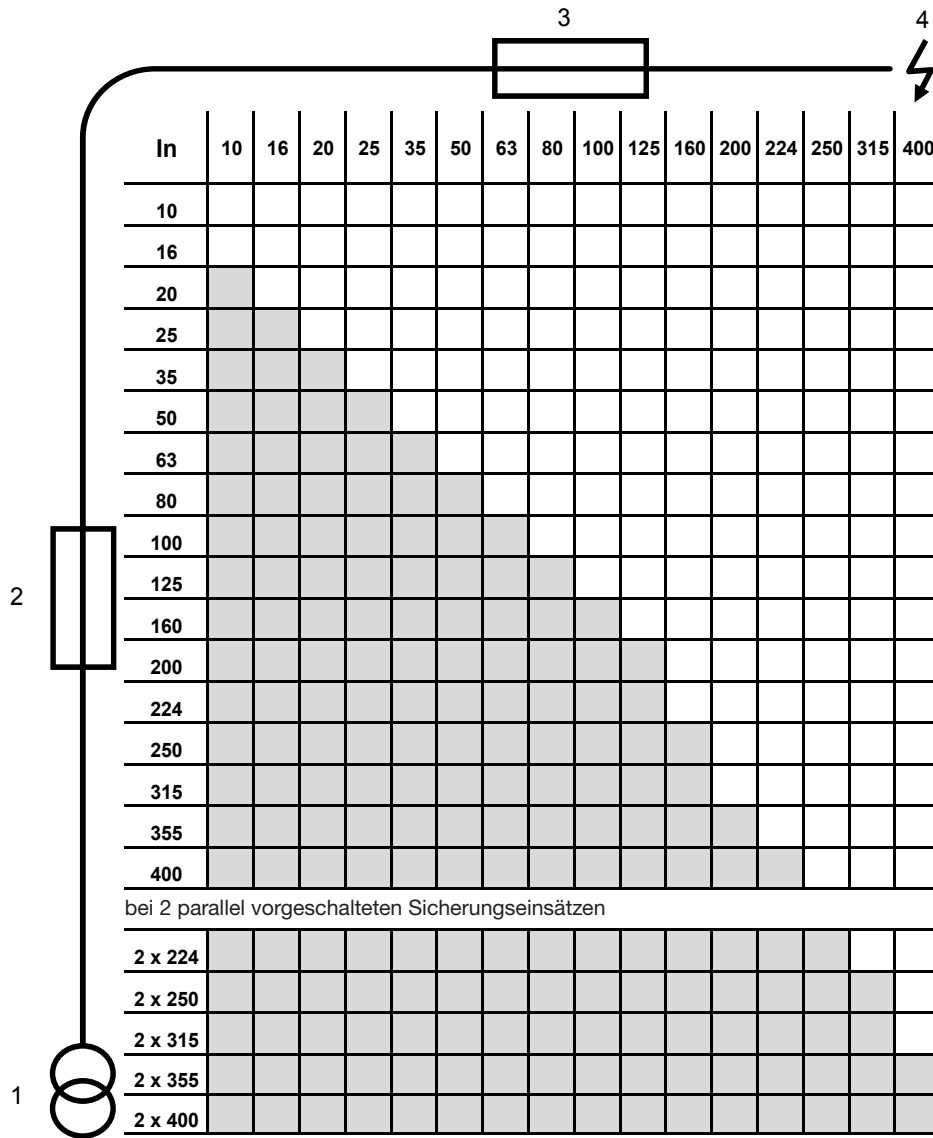
Selektivität NH-Sicherungseinsätze DIN und SEV 500 V~ gG

NH-Sicherungseinsätze

In	6	10	16	20	25	32	35	40	50	63	80	100	125	160	200	224	250	315	355	400	425	500	630		
6																									
10																									
16																									
20																									
25																									
32																									
35																									
40																									
50																									
63																									
80																									
100																									
125																									
160																									
200																									
224																									
250																									
315																									
355																									
400																									
425																									
500																									
630																									
bei 2 parallel vorgeschalteten Sicherungseinsätzen																									
2 x 355																									
2 x 400																									
2 x 425																									
2 x 500																									
2 x 630																									

- 1 Trafo
- 2 Vorsicherung
- 3 Nachgeschaltete Sicherung
- 4 Überlast oder Kurzschluss

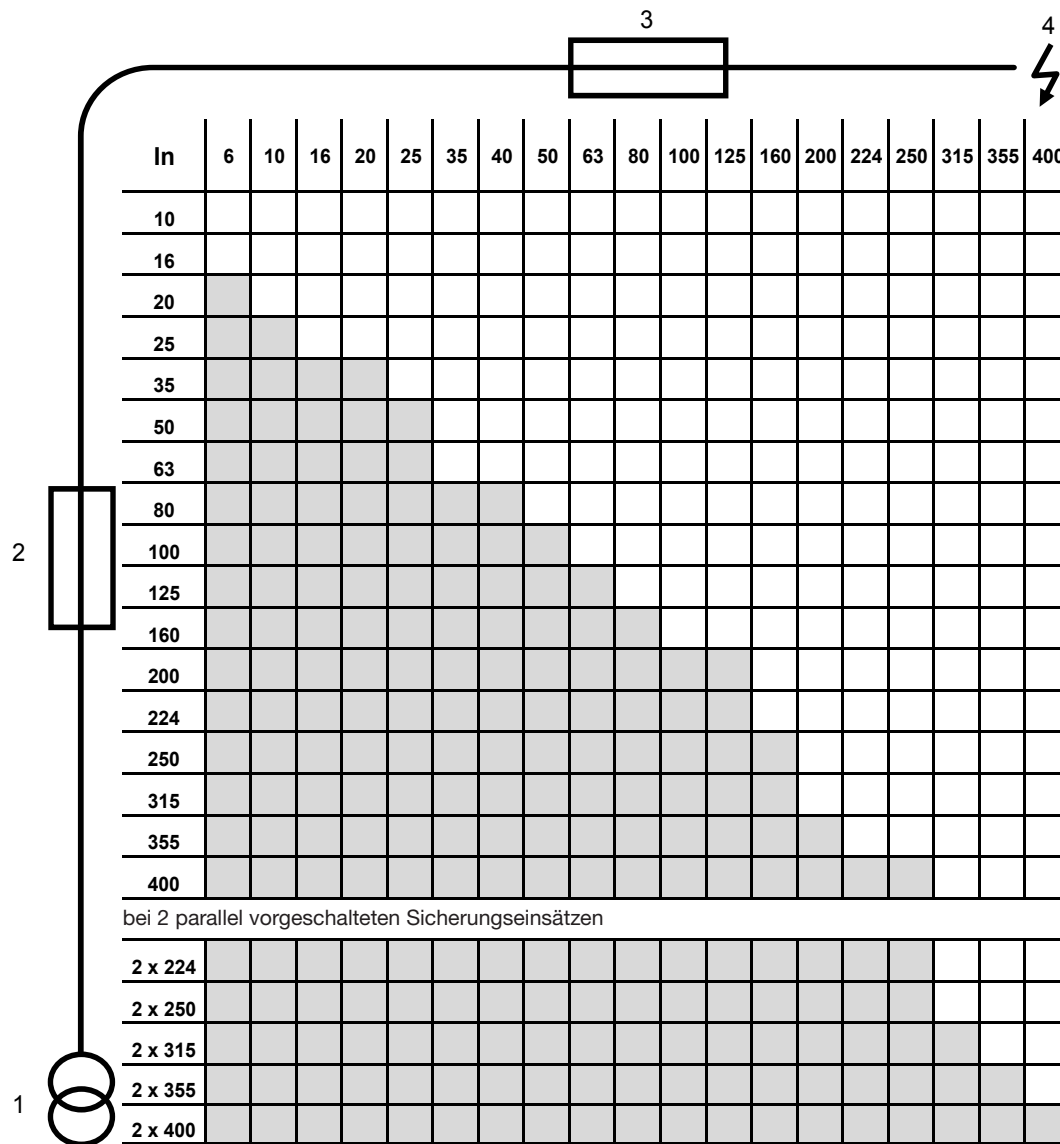
Selektivität NH-Sicherungseinsätze 690 V- gG



- 1 Trafo
- 2 Vorsicherung
- 3 Nachgeschaltete Sicherung
- 4 Überlast oder Kurzschluss

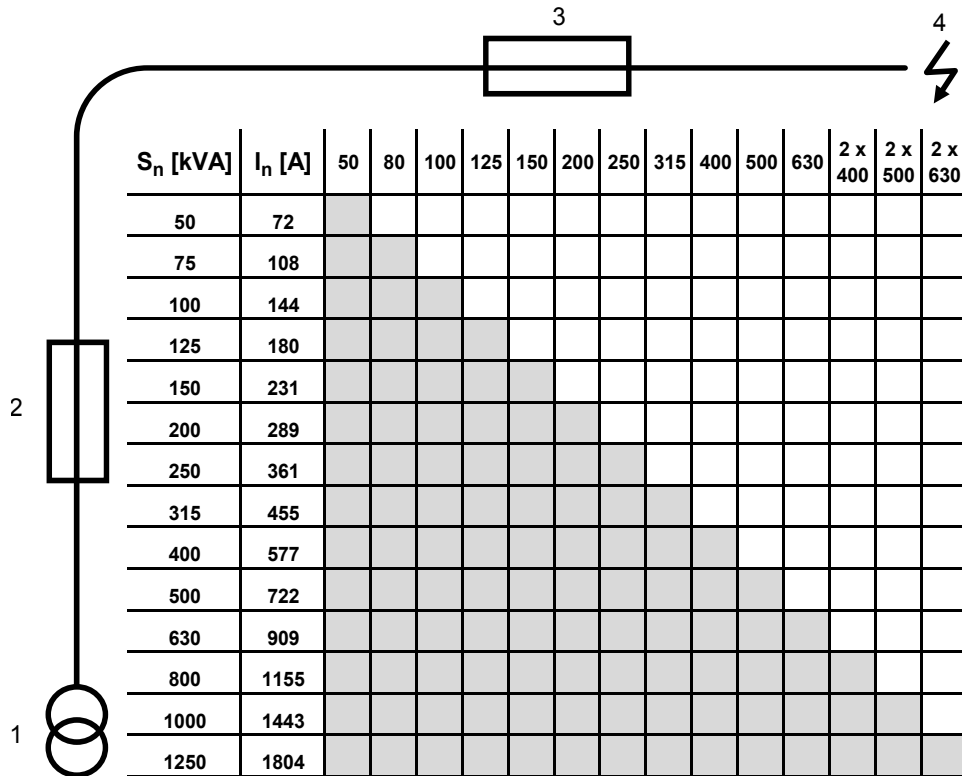
Selektivität NH-Sicherungseinsätze 690 V- gG zu aM

NH-Sicherungseinsätze



- 1 Trafo
- 2 Vorsicherung gG
- 3 Nachgeschaltete Sicherung aM
- 4 Überlast oder Kurzschluss

Selektivität NH-Sicherungseinsätze 400 V- gTr zu gG



- 1 Trafo
- 2 Vorsicherung gTr
- 3 Nachgeschaltete Sicherung gG
- 4 Überlast oder Kurzschluss