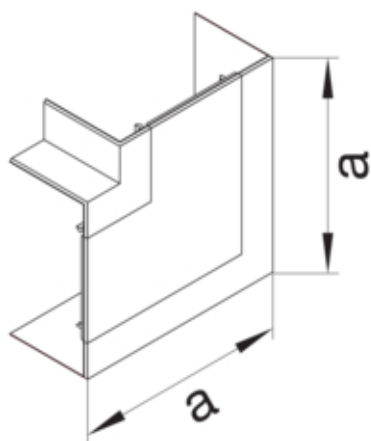


Flachwinkel schnittkaschierend zu BRA 68x170mm Oberteil  
80mm hfr in reinweiß

BRA651705H9010



**Architektur**

Montageart	Geclipst
------------	----------

**Funktion**

Schnittkaschierend	ja
--------------------	----

**Ausführung**

Antibakterielle Behandlung	nein
Symmetrisch	ja

**Konnektivität**

Kanalverbindung	keine Kupplung
-----------------	----------------

**Deckel, Tür**

Oberteil mit Dichtlippe	nein
-------------------------	------

**Werkstoff**

Farbe	reinweiß
RAL Farbe	RAL 9010 - Reinweiß
Werkstoff	PC - ABS
Werkstoffgruppe	Kunststoff
Oberfläche	unbehandelt

**Abmessungen**

Kanalhöhe	68 mm
Kanalbreite	170 mm
Maß a	205 mm

**Montage**

Bodenlochungen	Ohne Bodenlochung
----------------	-------------------

**Einstellungen**

Winkelbereich	90 °
---------------	------

**Zubehör**

Formteilausführung	Haubenformteil
--------------------	----------------

**Ausstattung**

Mit Kabelhalteklammer	nein
Mit Schutzfolie	nein

**Normen**

Europäische Direktive RoHs	freiwillige übereinstimmung
----------------------------	-----------------------------

**Sicherheit**

Halogenfrei	ja
-------------	----

**Verwendung Bedingungen**

Betriebstemperatur	-30 90 °C
--------------------	-----------