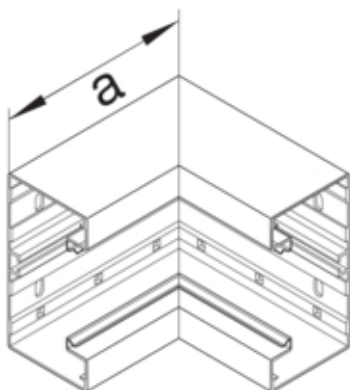




Inneneck aus Grundprofil zu BRA 68x210mm Oberteil
80mm aus alu natureloxiert

BRA652104ELN



Architektur

Montageart	Geclipst
------------	----------

Funktion

Schnittkaschierend	ja
--------------------	----

Ausführung

Antibakterielle Behandlung	nein
Symmetrisch	ja

Konnektivität

Kanalverbindung	keine Kupplung
-----------------	----------------

Deckel, Tür

Oberteil mit Dichtlippe	nein
Anzahl der einsetzbaren Oberteile	1

Werkstoff

Farbe	aluminium
Werkstoff	Aluminium
Werkstoffgruppe	Aluminium
Oberfläche	natureloxiert

Abmessungen

Kanalhöhe	68 mm
Kanalbreite	210 mm
Maß a	146 mm

Montage

Bodenlochungen	Mit Bodenlochung
----------------	------------------

Einstellungen

Winkelbereich	90 °
---------------	------

Zubehör

Formteilausführung	Unterteil
--------------------	-----------

Ausstattung

Mit Kabelhalteklammer	ja
Mit Schutzfolie	nein

Normen

Europäische Direktive RoHs	freiwillige übereinstimmung
----------------------------	-----------------------------

Sicherheit

Halogenfrei	ja
-------------	----

Verwendung Bedingungen

Betriebstemperatur	-30 90 °C
--------------------	-----------