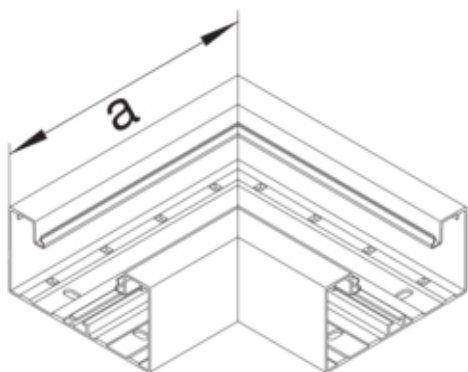




Angle plat en profil de base pour BRA 68x170mm couv.
120mm en alu anodisé natur

BRA651705BELN



Architecture

Mode de fixation	clipsé
------------------	--------

Fonctions

Chevauchement	oui
---------------	-----

Modèle

Traitement antibactérien	non
Symétrique	oui

Connectivité

Accessoires d'alignement	Sans éclisses
--------------------------	---------------

Porte, couvercle

Couvercle avec joint	Non
Nombre de couvercles pouvant être montés	1

Matières

Couleur	aluminium
Matière	aluminium
Groupe de matériau	aluminium
Type de traitement de surface	-

Dimensions

Hauteur de goulotte	68 mm
Largeur de goulotte	170 mm
Mesure a	250 mm

Installation, montage

Perforation de socle	Avec poinçonnage de base
----------------------	--------------------------

Configuration

Plage angulaire	90 °
-----------------	------

Accessoires inclus

Configuration de la pièce de forme	Fond
------------------------------------	------

Équipement

Éclisses incluses	non
Avec film de protection	non

Standards

Directive européenne RoHS	conformité volontaire
---------------------------	-----------------------

Sécurité

Sans halogène	oui
---------------	-----

Conditions d'utilisation

Température de service	-30 90 °C
------------------------	-----------