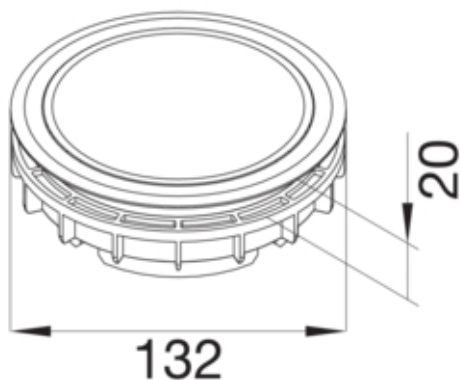




Leitungsauslass mit Tubus für Nasspflege Spannungsbereich <20mm aus PA lichtgrau

LATUK207035



Ausführung

Ausführung	rund
------------	------

Deckel, Tür

Deckelausführung	Tubus
------------------	-------

Werkstoff

Farbe	lichtgrau
RAL Farbe	RAL 7035 - Lichtgrau
Werkstoff	Polyamid (PA)
Werkstoffgruppe	Kunststoff

Abmessungen

Einbaudurchmesser	111 mm
Außendurchmesser	130 mm

Normen

Europäische Direktive RoHs	freiwillige Übereinstimmung
----------------------------	-----------------------------

Sicherheit

Halogenfrei	ja
-------------	----