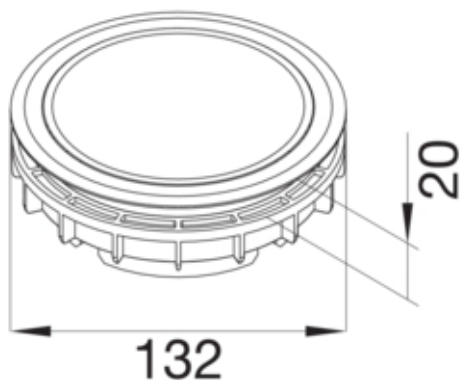




LATUK207035



#### Modèle

Module

-

#### Porte, couvercle

Forme de couvercle

Tube

#### Matières

Couleur

gris clair

Couleur RAL

RAL 7035 - Gris clair

Matière

polyamide (PA)

Groupe de matériau

plastique

#### Dimensions

Diamètre d'installation

111 mm

Diamètre extérieur

130 mm

#### Standards

Directive européenne RoHS

conformité volontaire

#### Sécurité

Sans halogène

oui