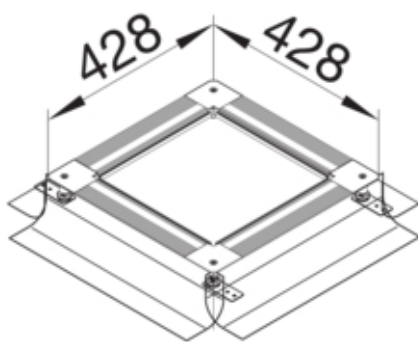


Prise encastré av pincettes ret. t.2 50- 80

UDH2050080



Compatibilité

Largeurs de profilé compatible 190/240 mm

Porte, couvercle

Option de découpage de la partie supérieure et de la partie inférieure oui

Forme de couvercle rectangulaire

Matières

Couleur zingué

Matière mélange de matériaux

Groupe de matériau matériel mélanger

Matériau de la paroi latérale -

Dimensions

Hauteur minimale de la table 50 mm

Longueur 428 mm

Plage de nivellement 50/80 mm

Installation, montage

Option d'installation du joint d'étanchéité Non

Convient pour les goulottes de sol fermées à ras de la chape Non

Equipement

Plaque de base non

Utilisation

Type produit cheminement de câble Divers

Standards

Homologations EN50085-2-2

Directive européenne RoHS conformité volontaire

Sécurité

Sans halogène

oui
