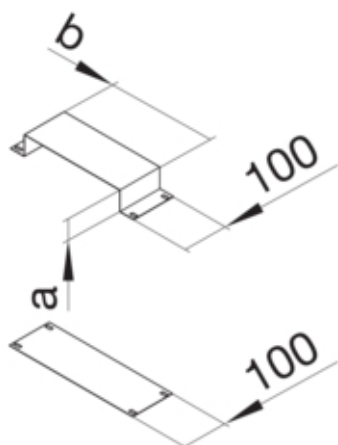


UKM340280



#### Modèle

Module	-
--------	---

#### Matières

Couleur	zingué
Matière	tôle d'acier
Matière	tôle d'acier galvanisé
Groupe de matériau	acier
Type de traitement de surface	zingué

#### Dimensions

Longueur	150 mm
Hauteur de goulotte	28 mm
Largeur de goulotte	340 mm
Mesure a	28 mm
Mesure b	340 mm

#### Utilisation

Type produit cheminement de câble	Manchon coulissant pose suspendue
-----------------------------------	-----------------------------------

#### Standards

Homologations	EN50085-2-2
Directive européenne RoHs	conformité volontaire

#### Sécurité

Sans halogène	oui
---------------	-----