

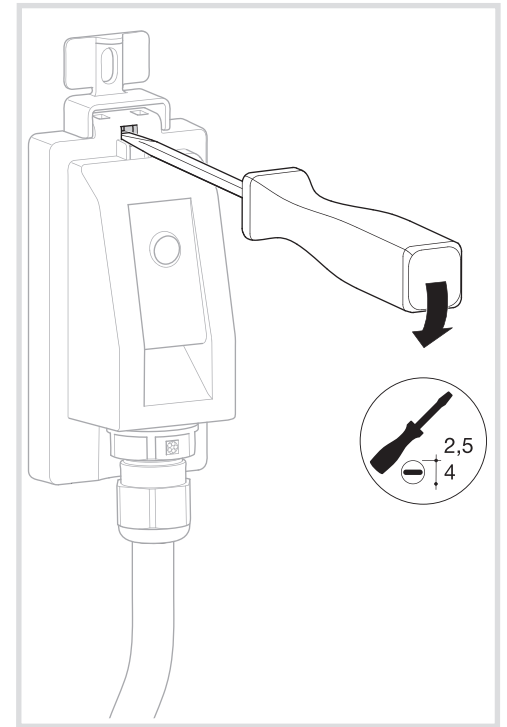
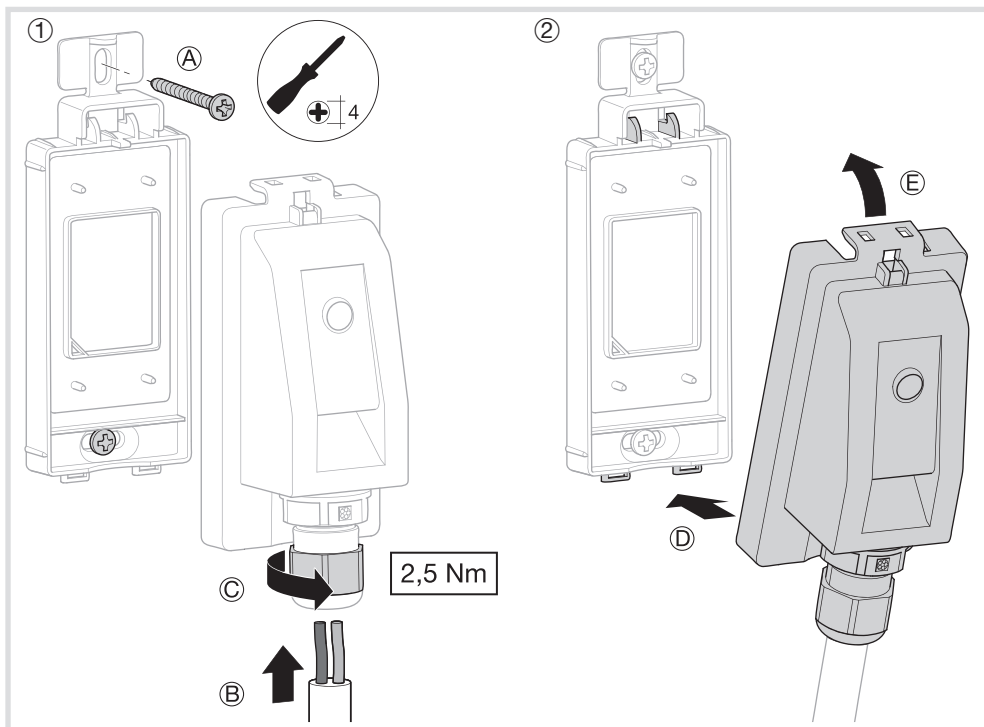
## EEN003

- (FR) (EL) Cellule de luminosité saillie pour interrupteur crépusculaire
- (DE) (NL) Helligkeitssensor (Aufputzmontage) für Dämmerungsschalter
- (EN) (NO) Wall-mounted luminosity cell for twilight switch
- (IT) (SV) Cellula di luminosità sporgente per interruttore crepuscolare
- (ES) (FI) Célula de luminosidad Saliente para interruptor crepuscular
- (PT) (DA) Célula de luminosidade Saliente para interruptor crepuscular

- Φωτοκύτταρο για διακόπτη λυκόφωτος
- Lichtsterkte cel Uitspringend voor de schemerschakelaar
- Lyscelle Fasademontering for skumringsbryter
- Saillie ljuscell till dimmerenheterna
- Pinta-asenteinen valokenno hämäräkytkimeen
- Fremspringende lyscelle til dæmringsafbryder

### Montage / Aufbau / Mounting / Montaggio / Montaje / Montagem / Τοποθέτηση / Montage / Montering / Monterung / Asennus / Montage

### Ouverture / Öffnen / Opening / Apertura / Apertura / Άνοιγμα / Openen / Åpning / Öppning / Avaus / Åbning



#### (FR) Attention!

Appareil à installer uniquement par un installateur électricien selon les normes d'installation en vigueur dans le pays.

#### (DE) Achtung!

Einbau und Montage dürfen nur durch eine Elektrofachkraft gemäß den einschlägigen Installationsnormen des Landes erfolgen.

#### (EN) Caution!

This device is to be installed only by a professional electrician fitter according to local applicable installation standards.

### Caractéristiques techniques

Dimensions	h 131,4 x L 48 x p 41,3 mm
T° de fonctionnement	-25°C ➔ +70°C
Accessoires de fixation	2 vis Ø 4 mm
Indice de protection	IP 55
Classe d'isolation	II
Câble à utiliser	classe 2 / Ø entre 5 et 9 mm
Raccordement	Rigide : 0,2 à 1,5 mm <sup>2</sup> Souple : 0,2 à 1,5 mm <sup>2</sup>

### Technische Daten

Abmessungen	H 131,4 x L 48 x B 41,3 mm
Betriebstemperatur	-25°C ➔ +70°C
Befestigungszubehör	2 Schrauben Ø 4 mm
Schutzgrad	IP 55
Schutzklasse	II
Zu verwendendes Kabel	Klasse 2 / Ø 5 – 9 mm
Anschluss	Starr : 0,2 bis 1,5 mm <sup>2</sup> Flexibel : 0,2 bis 1,5 mm <sup>2</sup>

### Technical characteristics

Dimensions	h 131,4 x l 48 x w 41,3 mm
Operating temperature	-25°C ➔ +70°C
Mounting accessories	2 screws Ø 4 mm
Protection class	IP 55
Insulation class	II
Cable to use	class 2 / Ø between 5 and 9 mm
Connection	Rigid : 0,2 to 1,5 mm <sup>2</sup> Flexible : 0,2 to 1,5 mm <sup>2</sup>

Comment éliminer ce produit (déchets d'équipements électriques et électroniques).

(Applicable dans les pays de l'Union Européenne et aux autres pays européens disposant de systèmes de collecte sélective).

Ce symbole sur le produit ou sa documentation indique qu'il ne doit pas être éliminé en fin de vie avec les autres déchets ménagers. L'élimination incontrôlée des déchets pouvant porter préjudice à l'environnement ou à la santé humaine, veuillez le séparer des autres types de déchets et le recycler de façon responsable. Vous favoriserez ainsi la réutilisation durable des ressources matérielles.

Les particuliers sont invités à contacter le distributeur leur ayant vendu le produit ou à se renseigner auprès de leur mairie pour savoir où et comment ils peuvent se débarrasser de ce produit afin qu'il soit recyclé en respectant l'environnement.

Les entreprises sont invitées à contacter leurs fournisseurs et à consulter les conditions de leur contrat de vente. Ce produit ne doit pas être éliminé avec les autres déchets commerciaux.

Korrekte Entsorgung dieses Produkts (Elektromüll).

(Anzuwenden in den Ländern der Europäischen Union und anderen europäischen Ländern mit einem separaten Sammelsystem).

Die Kennzeichnung auf dem Produkt bzw. auf der dazugehörigen Literatur gibt an, dass es nach seiner Lebensdauer nicht zusammen mit dem normalen Hausmüll entsorgt werden darf. Entsorgen Sie dieses Gerät bitte getrennt von anderen Abfällen, um der Umwelt bzw. Der menschlichen Gesundheit nicht durch unkontrollierte Müllbeseitigung zu schaden. Recyceln Sie das Gerät, um die nachhaltige Wiederverwertung von stofflichen Ressourcen zu fördern.

Private Nutzer sollten den Händler, bei dem das Produkt gekauft wurde, oder die zuständigen Behörden kontaktieren, um in Erfahrung zu bringen, wie sie das Gerät auf umweltfreundliche Weise recyceln können.

Gewerbliche Nutzer sollten sich an ihren Lieferanten wenden und die Bedingungen des Kaufvertrags konsultieren. Dieses Produkt darf nicht zusammen mit anderem Gewerbemüll entsorgt werden.

Correct Disposal of This product (Waste Electrical & Electronic Equipment).

(Applicable in the European Union and other European countries with separate collection systems).

This marking shown on the product or its literature indicates that it should not be disposed with other household waste at the end of its working life. To prevent possible harm to the environment or human health from uncontrolled waste disposal, please separate this from other types of wastes and recycle it responsibly to promote the sustainable reuse of material resources.

Household users should contact either the retailer where they purchased this product, or their local government office, for details of where and how they can take this item for environmentally safe recycling.

Business users should contact their supplier and check the terms and conditions of the purchase contract. This product should not be mixed with other commercial wastes of disposal.

