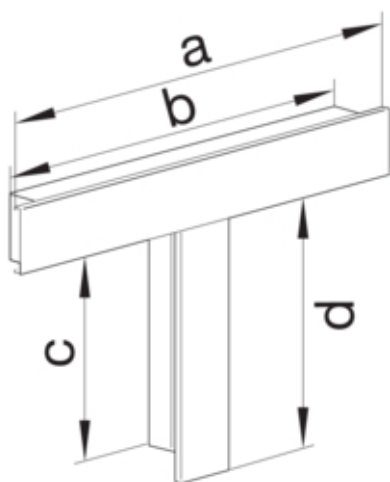




**T-Stück schnittkaschierend Stahlblech LFS 30x45mm
reinweiß**

L27569010



Architektur

Montageart Geschraubt

Funktion

Schnittkaschierend nein
 Geeignet für Funktionserhalt nach DIN 4102-12 ja

Ausführung

Antibakterielle Behandlung nein
 Symmetrisch ja

Deckel, Tür

Oberteil mit Dichtlippe -

Werkstoff

Farbe reinweiß
 RAL Farbe RAL 9010 - Reinweiß
 Werkstoff Stahl
 Werkstoffgruppe Stahl
 Oberfläche lackiert

Abmessungen

Kanalhöhe 30 mm
 Kanalbreite 45 mm
 Maß a 340 mm
 Maß b 302 mm
 Maß c 150 mm
 Maß d 170 mm

Montage

Bodenlochungen Ohne Bodenlochung

Zubehör

Formteilausführung	Unterteil und Oberteil
--------------------	------------------------

Ausstattung

Mit Schutzfolie	nein
-----------------	------

Normen

Europäische Direktive RoHs	freiwillige Übereinstimmung
----------------------------	-----------------------------

Sicherheit

Schutzart	IP30
-----------	------

Halogenfrei	ja
-------------	----

Schlagfestigkeit	IK08
------------------	------

Verwendung Bedingungen

Betriebstemperatur	-5 90 °C
--------------------	----------