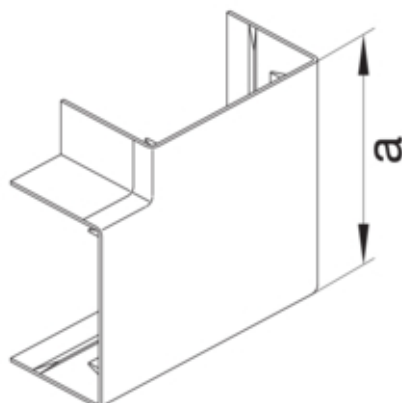




Flachwinkel schnittkaschierend halogenfrei zu LF/LFH
60x110mm reinweiß

LFF601159010



Architektur

Montageart Geclipst

Funktion

Schnittkaschierend ja
Geeignet für Funktionserhalt nach DIN 4102-12 nein

Ausführung

Antibakterielle Behandlung nein
Symmetrisch ja

Deckel, Tür

Oberteil mit Dichtlippe nein

Werkstoff

Farbe reinweiß
RAL Farbe RAL 9010 - Reinweiß
Werkstoff PC - ABS
Oberfläche unbehandelt

Abmessungen

Kanalhöhe 60 mm
Kanalbreite 110 mm
Maß a 148 mm

Montage

Bodenlochungen Ohne Bodenlochung

Einstellungen

Winkelbereich 90 °

Zubehör

Formteilausführung	Haubenformteil
--------------------	----------------

Ausstattung

Mit Schutzfolie	nein
-----------------	------

Normen

Zulassungen	EN50085-2-1
-------------	-------------

Sicherheit

Halogenfrei	ja
Schlagfestigkeit	IK07

Verwendung Bedingungen

Betriebstemperatur	-5 90 °C
--------------------	----------

Temperatur

Umgebungstemperatur	-5 60 °C
---------------------	----------