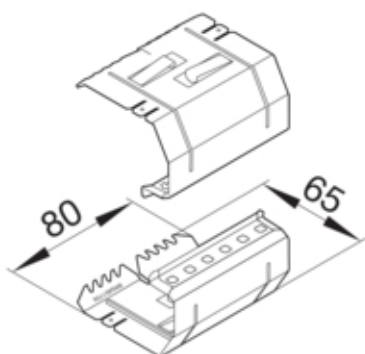


Jonction couple électrique/mécanique pour BRS
68x170mm couv. 80mm en acier

Photo non contractuelle.
Référence présentée : BRS6517091



Modèle

Symétrique	oui
------------	-----

Connectivité

Accessoires d'alignement	Sans éclisses
--------------------------	---------------

Porte, couvercle

Largeur du couvercle	80 mm
Nombre de couvercles pouvant être montés	1

Matières

Couleur	zingué
Matière	tôle d'acier
Groupe de matériau	acier
Type de traitement de surface	zingué

Dimensions

Hauteur de goulotte	65 mm
Longueur	2000 mm
Largeur de goulotte	170 mm

Installation, montage

Perforation de socle	Avec poinçonnage de base
----------------------	--------------------------

Équipement

Nombre de compartiments	1
Avec compensation de potentiel	oui

Utilisation

Type de jonction	Eclisse
------------------	---------

Standards

Directive européenne RoHS	conformité volontaire
---------------------------	-----------------------

Forme

Forme	Symétrique
-------	------------
