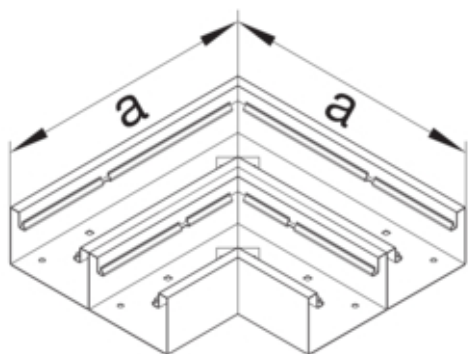




Flachwinkel aus Grundprofil Stahlblech zu BRS 70x210mm  
Oberteil 2x80mm reinweiß

BRS652105D9010



**Architektur**

Montageart Geclipst

**Funktion**

Schnittkaschierend ja

**Ausführung**

Antibakterielle Behandlung nein  
Symmetrisch ja

**Konnektivität**

Kanalverbindung keine Kupplung

**Deckel, Tür**

Oberteil mit Dichtlippe nein  
Anzahl der einsetzbaren Oberteile 2

**Werkstoff**

Farbe reinweiß  
RAL Farbe RAL 9010 - Reinweiß  
Werkstoff Stahlblech  
Werkstoffgruppe Stahl  
Oberfläche pulverbeschichtet

**Abmessungen**

Kanalhöhe 68 mm  
Kanalbreite 210 mm  
Maß a 290 mm

**Montage**

Bodenlochungen Mit Bodenlochung

**Einstellungen**

Winkelbereich	90 °
---------------	------

**Zubehör**

Formteilausführung	Unterteil
--------------------	-----------

**Ausstattung**

Mit Kabelhalteklammer	nein
Mit Schutzfolie	nein

**Normen**

Europäische Direktive RoHs	freiwillige übereinstimmung
----------------------------	-----------------------------

**Sicherheit**

Halogenfrei	ja
-------------	----

**Verwendung Bedingungen**

Betriebstemperatur	-30 90 °C
--------------------	-----------